

Lista de piezas de repuesto

(9.398-273.0) BD 50/50 C Bp Pack GEL *MX

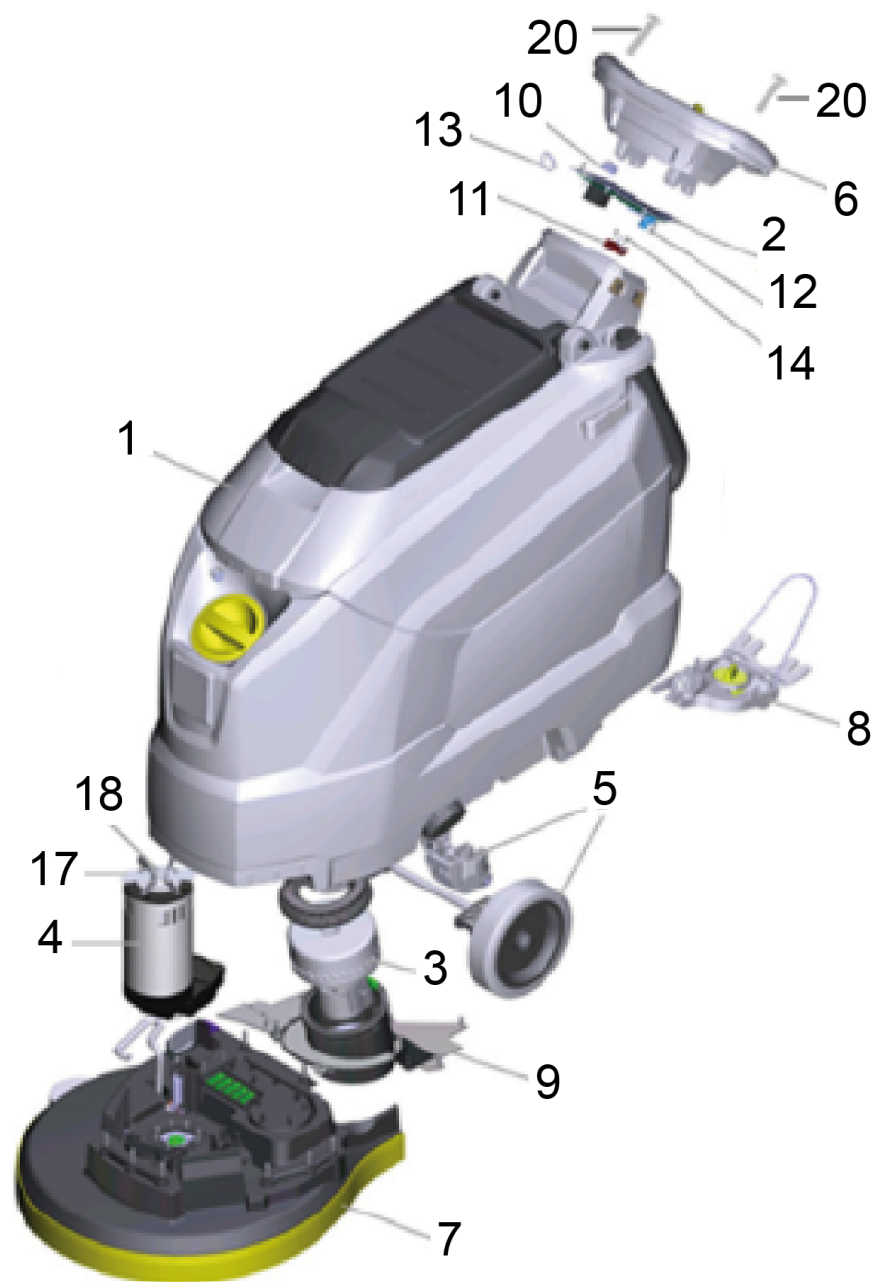
Índice de contenido

BD 50/50 C Bp Pack GEL *MX (9.398-273.0)	4
1 Chasis	5
1 Depósito completo B 50 *BR (9.312-168.0)	7
2 Sistema electrónico completo BP B50 (9.753-087.0)	8
4 Motorreductor recambio 24V Hengye (9.755-519.0)	11
5 Tren de aterrizaje B50 CS (9.753-003.0)	13
6 KIT PANEL DE CONTROL B50 bP (9.303-292.0)	15
10 Panel de control B50 CS (9.753-008.0)	16
50 Asidero concepto de manejo (9.763-020.0)	18
8 Barra de aspiración elevación completo (9.753-009.0)	20
10 Soporte barra de aspiración completo (4.035-583.0)	22
20 Soporte barra de aspiración (4.037-137.3)	24
20 Soporte barra de aspiración completo (4.035-583.0)	26
20 Soporte barra de aspiración (4.037-137.3)	28
9000 Soporte barra de aspiración completo (4.035-583.0)	30
20 Soporte barra de aspiración (4.037-137.3)	32
9 Alojamiento turbina completo B50 CS (9.753-004.0)	34
2 Depósito de agua completo	37
3 Interruptor de flotador completo (9.753-001.0)	39
7 Manguera de salida con tapa amarillo PU (9.753-098.0)	41
3 Depósito	42
6 Llave de bola completo B50 CS ALA	44
6 Batería	46
3 Battery Cable 300mm 16mm ² M8 (9.384-252.0)	48
4 Battery Cable 175mm 16mm ² M10 (9.384-077.0)	49
8 Instrumento de indicación de sistema de control	50
9 Pieza para la cabeza	52
4 Cepillo en forma de disco medio rojo 510 mm (4.905-026.0)	54
12 Limpiacristales recto	56
1 Barra de aspiración premontado curvado 8	58
11 Polea barra de aspiración (4.035-339.0)	60
12 Juego de bordes de goma für strukturiert (6.273-290.0)	62
13 Limpiacristales curvado	63
11 Polea barra de aspiración (4.035-339.0)	65
12 Juego de bordes de goma für strukturiert (6.273-290.0)	67
13 Barra de aspiración en V 900mm	68
Barra de aspiración en V 900mm (9.312-173.0)	70
70 Rodillo de rechazo barra de aspiración completo (4.435-005.0)	72

Índice de contenido

80 Perfil premontado derecha AB 900 mm (4.035-162.0)	74
90 Perfil premontado izquierda AB 900 mm (4.035-163.0)	75
150 Rueda de apoyo completo recambio (4.035-557.0)	76
50 Rodillo de rechazo barra de aspiración completo (4.435-005.0)	78
60 Perfil premontado derecha AB 900 mm (4.035-162.0)	80
70 Perfil premontado izquierda AB 900 mm (4.035-163.0)	81
9002 Rueda de apoyo completo recambio (4.035-557.0)	82
21 Tapa final depósito	84
140 Rueda de apoyo completo recambio (4.035-171.0)	86
150 Juego de montaje tren de aterrizaje pole (2.643-723.0)	88
1 Polea completo (9.753-049.0)	90

POS	N.º de artículo	Descripción	Cantidad	Unidad
1		Chasis	1	UN
2		Depósito de agua completo	1	UN
3		Depósito	1	UN
6		Batería	1	UN
8		Instrumento de indicación de sistema de control	1	UN
9		Pieza para la cabeza	1	UN
12		Limpiacristales recto	1	UN
13		Limpiacristales curvado	1	UN
13		Barra de aspiración en V 900mm	1	UN
21		Tapa final depósito	1	UN
140	4.035-171.0	Rueda de apoyo completo recambio	1	UN
150	2.643-723.0	Juego de montaje tren de aterrizaje pole	1	UN

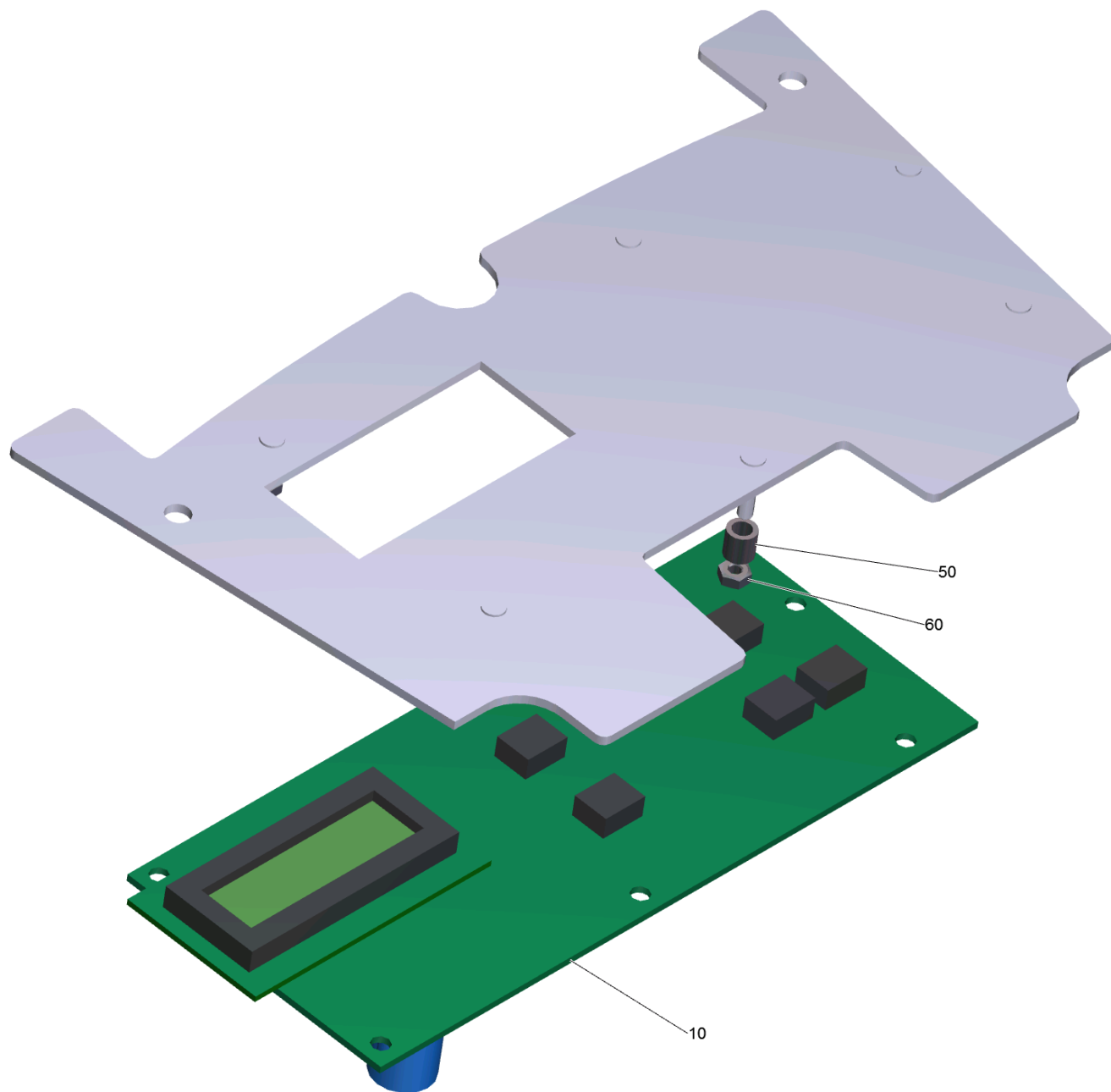


1 Chasis

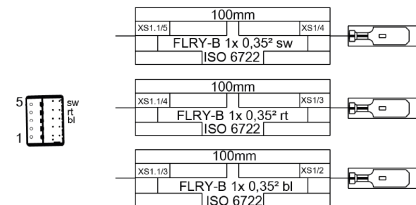
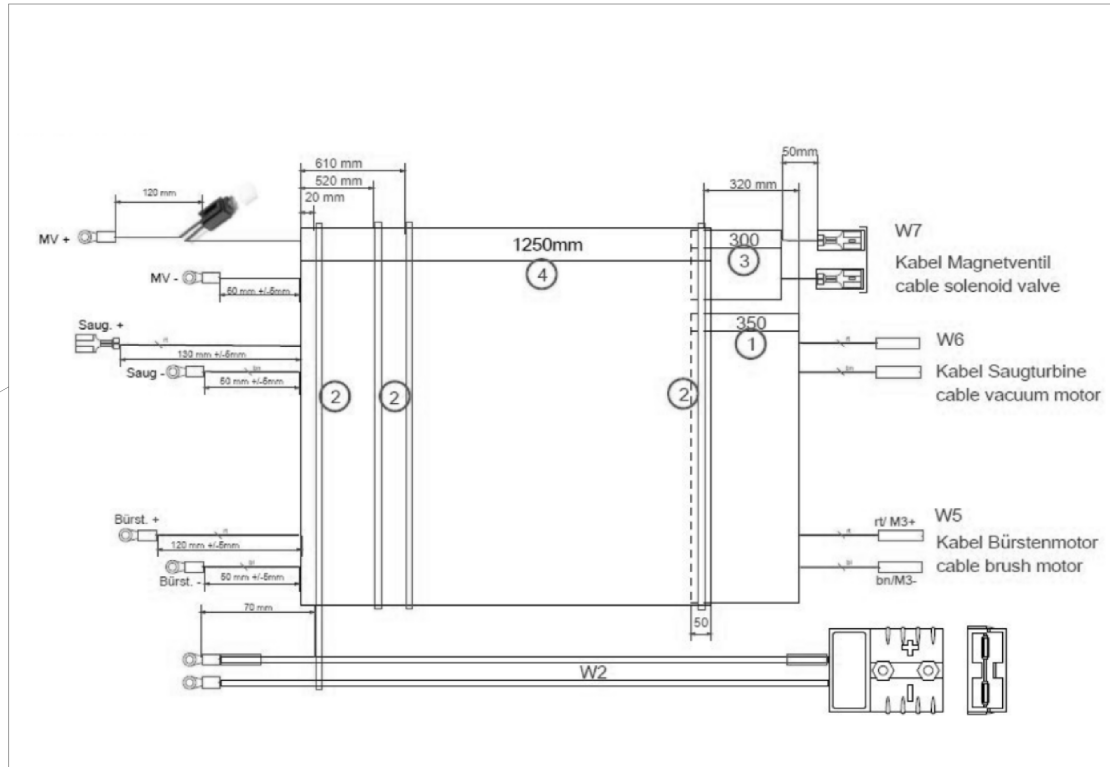
POS	N.º de artículo	Descripción	Cantidad	Unidad
1	9.312-168.0	Depósito completo B 50 *BR	1	UN
2	9.753-087.0	Sistema electrónico completo BP B50	1	UN
3	6.490-381.0	Turbina de 2 etapas 24V	1	UN
3	9.303-682.0	TURBINA DE ASPIRACIÓN 24V (EMP)	1	UN
4	9.755-519.0	Motorreductor recambio 24V Hengye	1	UN
5	9.753-003.0	Tren de aterrizaje B50 CS	1	UN
6	9.303-292.0	KIT PANEL DE CONTROL B50 bP	1	UN
7	9.763-327.0	Cubierta cabezal para suelos D51	1	UN
8	9.753-009.0	Barra de aspiración elevación completo	1	UN
9	9.753-004.0	Alojamiento turbina completo B50 CS	1	UN
10	9.763-051.0	Microconmutador Bp	1	UN
11	9.763-052.0	Interruptor codificación 24V	1	UN
12	7.303-108.0	Tornillo 5x20 -10.9-R2R (In6Rd)	2	UN
13	9.386-162.0	CABLE CLAMP DIAM. 16mm	1	UN
14	7.305-036.0	Tornillo avellanado M4x12 -A2-70-s (In6Rd)	2	UN
17	9.763-080.0	Rueda del ventilador motor	1	UN
18	7.343-083.0	Anillo de seguridad 12x1 -FSt DIN 471	1	UN
20	7.303-109.0	Tornillo 5x25 -10.9-R2R (In6Rd)	2	UN

1 Depósito completo B 50 *BR (9.312-168.0)

POS	N.º de artículo	Descripción	Cantidad	Unidad
10	9.340-692.0	Fresh water tank BD 50/50	1	UN
20	9.340-703.0	Waste water tank BD 50/50 *BR	1	UN

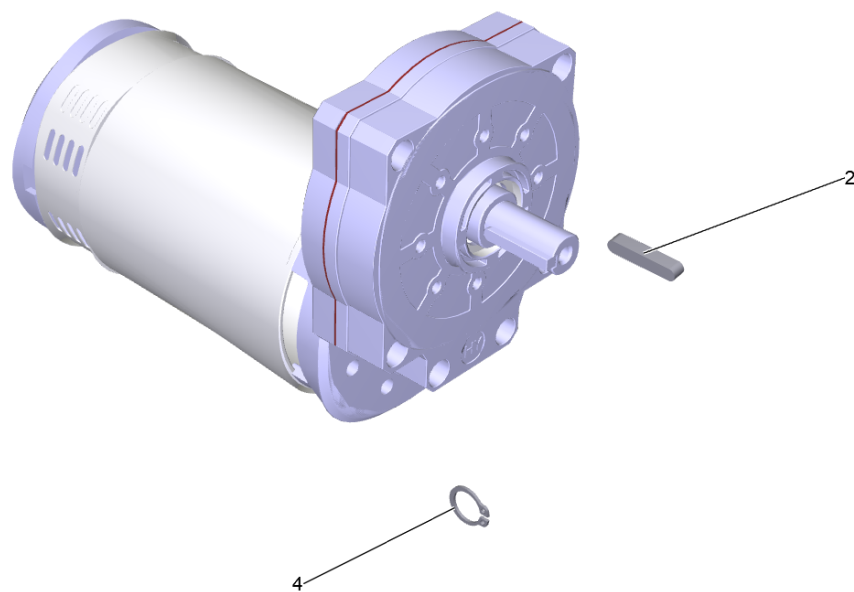


40



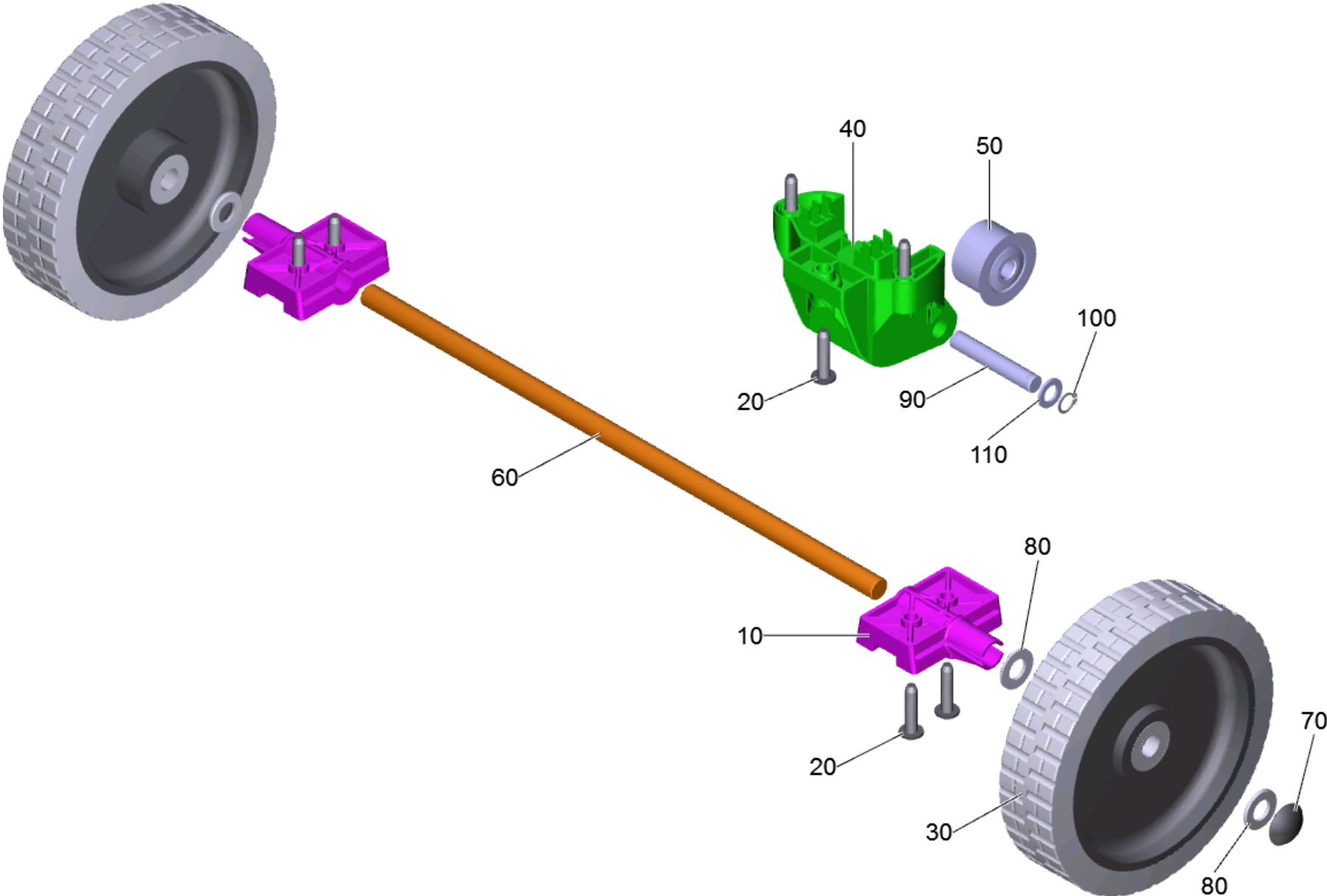
2 Sistema electrónico completo BP B50 (9.753-087.0)

POS	N.º de artículo	Descripción	Cantidad	Unidad
10	9.755-484.0	Panel de mando recambio B 50 24V	1	UN
40	9.753-208.0	Arnés de cables con electroválvula B50 BP /B25 BP	1	UN
50	5.035-962.0	Manguito	6	UN
60	7.311-000.0	Tuerca hexagonal M3 -6-A2E ISO 4032	6	UN



4 Motorreductor recambio 24V Hengye (9.755-519.0)

POS	N.º de artículo	Descripción	Cantidad	Unidad
1	9.755-590.0	Juego de escobillas de carbón Hengye 24V	1	UN
2	7.318-032.0	Chaveta paralela 6x6x32-C45K DIN 6885	1	UN
4	7.343-083.0	Anillo de seguridad 12x1 -FSt DIN 471	1	UN

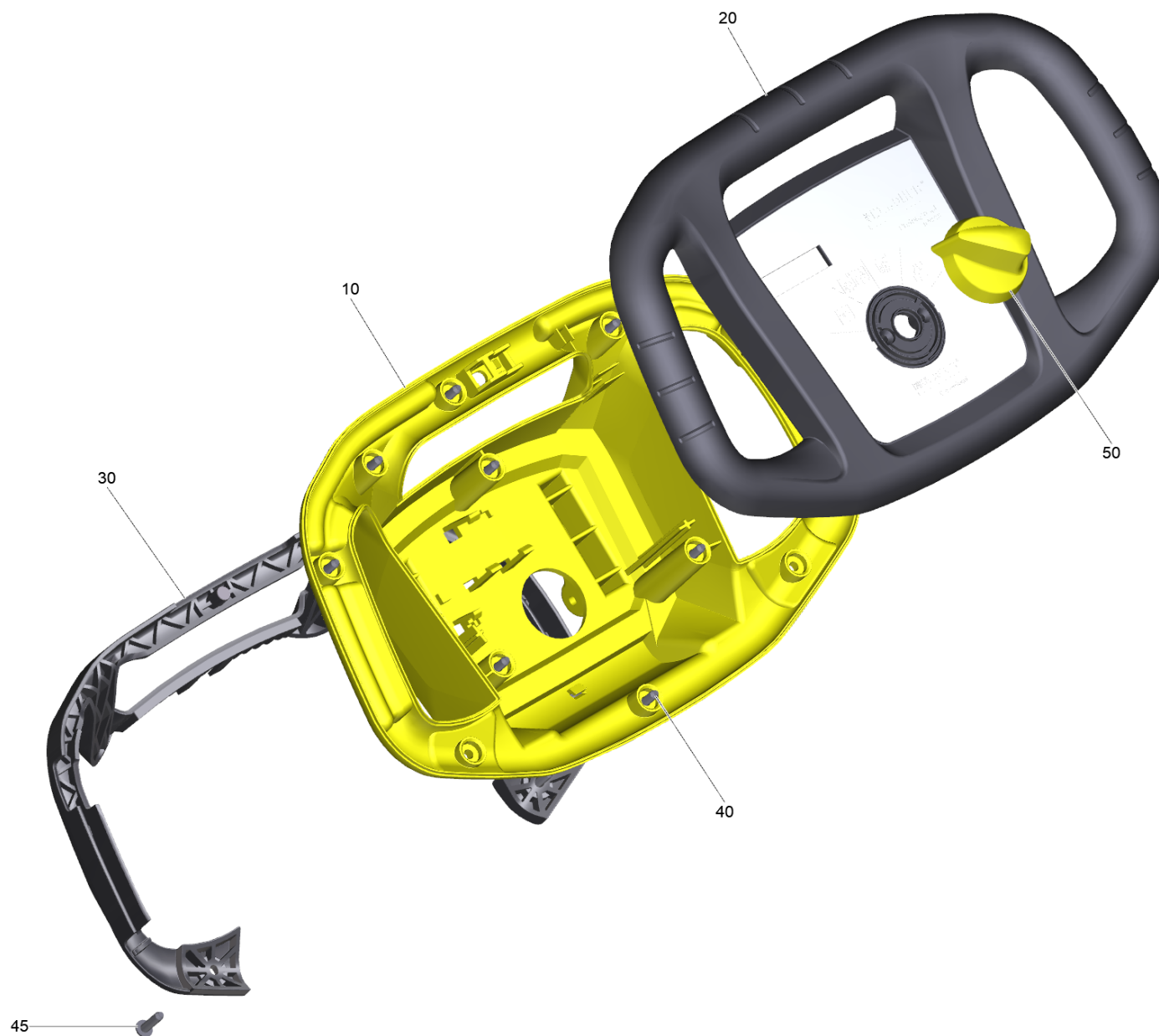


5 Tren de aterrizaje B50 CS (9.753-003.0)

POS	N.º de artículo	Descripción	Cantidad	Unidad	Observación
10	9.763-015.0	Soporte eje	2	UN	
20	6.303-315.0	Tornillo 8 x 35	7	UN	
30	9.763-081.0	Rueda D200	2	UN	
40	9.763-016.0	Soporte rueda de transporte	1	UN	
50	9.763-053.0	Polea con rodamiento de bolas	1	UN	
60	9.763-014.0	Eje	1	UN	
70	6.343-240.0	Arandela de presión	2	UN	
80	7.312-028.0	Disco 14-200HV-A2K ISO 7089	4	UN	
90	9.763-006.0	Eje rodillo basculante	1	UN	
100	7.343-083.0	Anillo de seguridad 12x1 -FSt DIN 471	2	UN	
110	9.763-083.0	Disco D12	2	UN	Only 1.127-023.0

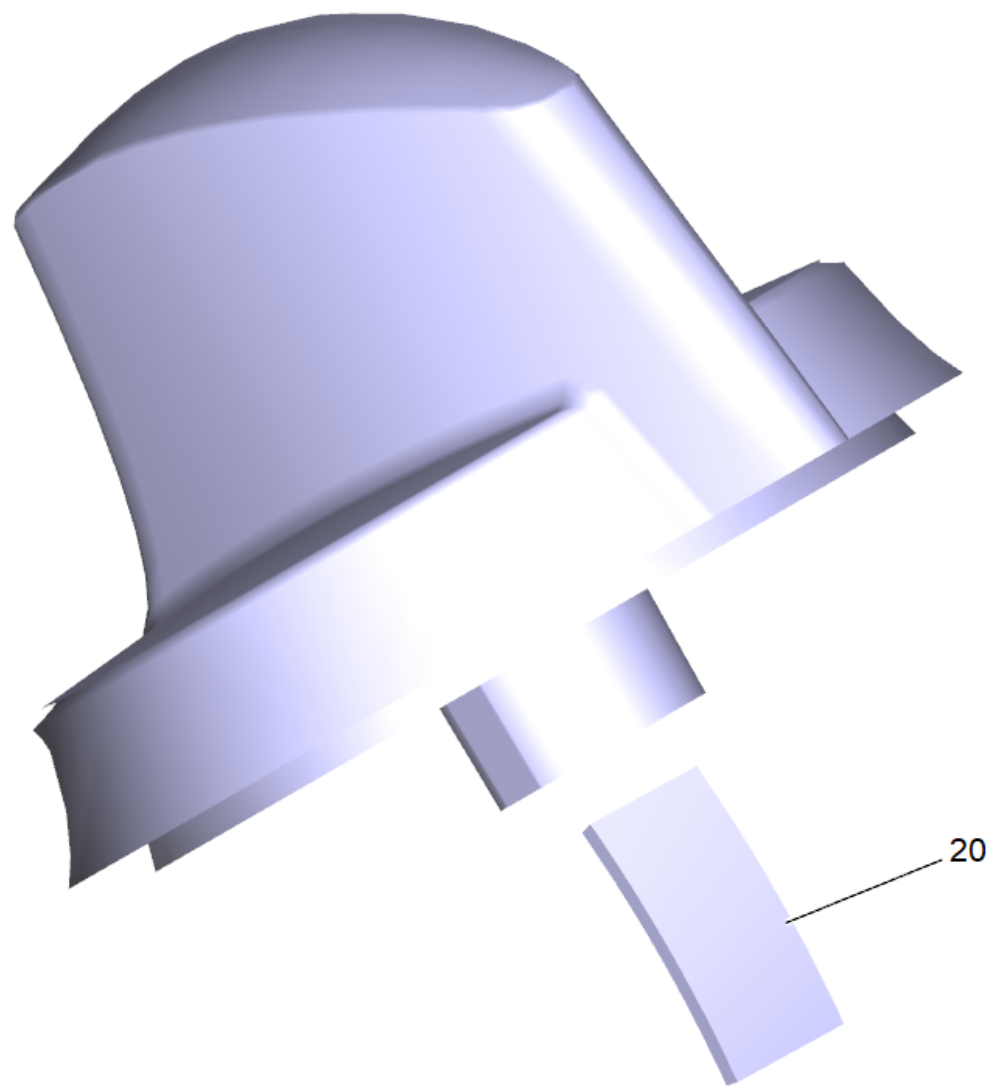
6 KIT PANEL DE CONTROL B50 bP (9.303-292.0)

POS	N.º de artículo	Descripción	Cantidad	Unidad
10	9.753-008.0	Panel de control B50 CS	1	UN



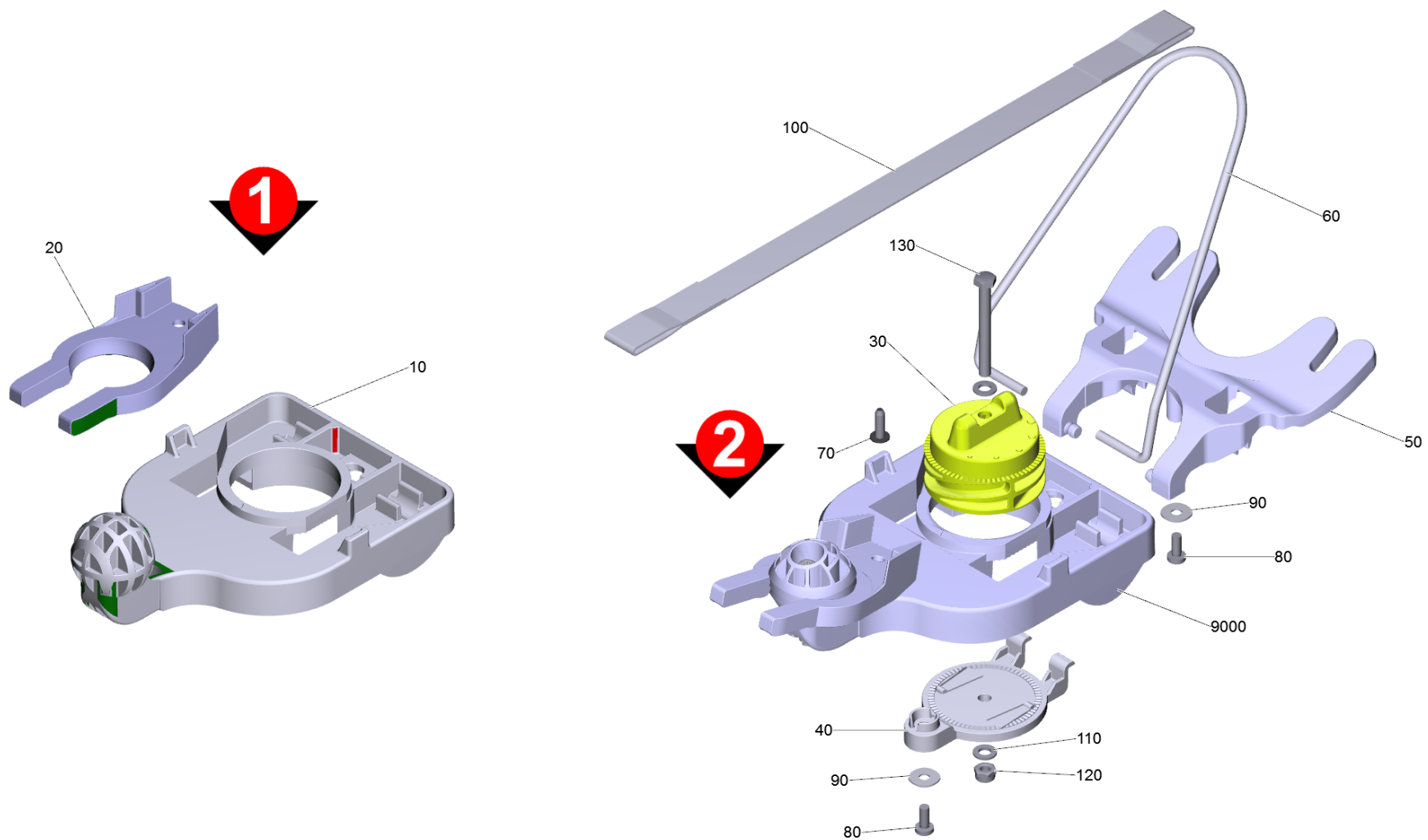
10 Panel de control B50 CS (9.753-008.0)

POS	N.º de artículo	Descripción	Cantidad	Unidad	Observación
10	9.755-490.0	Panel de control parte inferior recambio	1	UN	
10	9.763-027.0	Panel de control parte inferior	1	UN	Only 1.127-023.0
20	9.755-491.0	Panel de control parte superior recambio	1	UN	
20	9.763-028.0	Panel de control parte superior	1	UN	Only 1.127-023.0
30	9.763-029.0	Interruptor de desconexión asidero	1	UN	
40	7.303-108.0	Tornillo 5x20 -10.9-R2R (In6Rd)	11	UN	
45	7.303-109.0	Tornillo 5x25 -10.9-R2R (In6Rd)	2	UN	
50	9.763-020.0	Asidero concepto de manejo	1	UN	



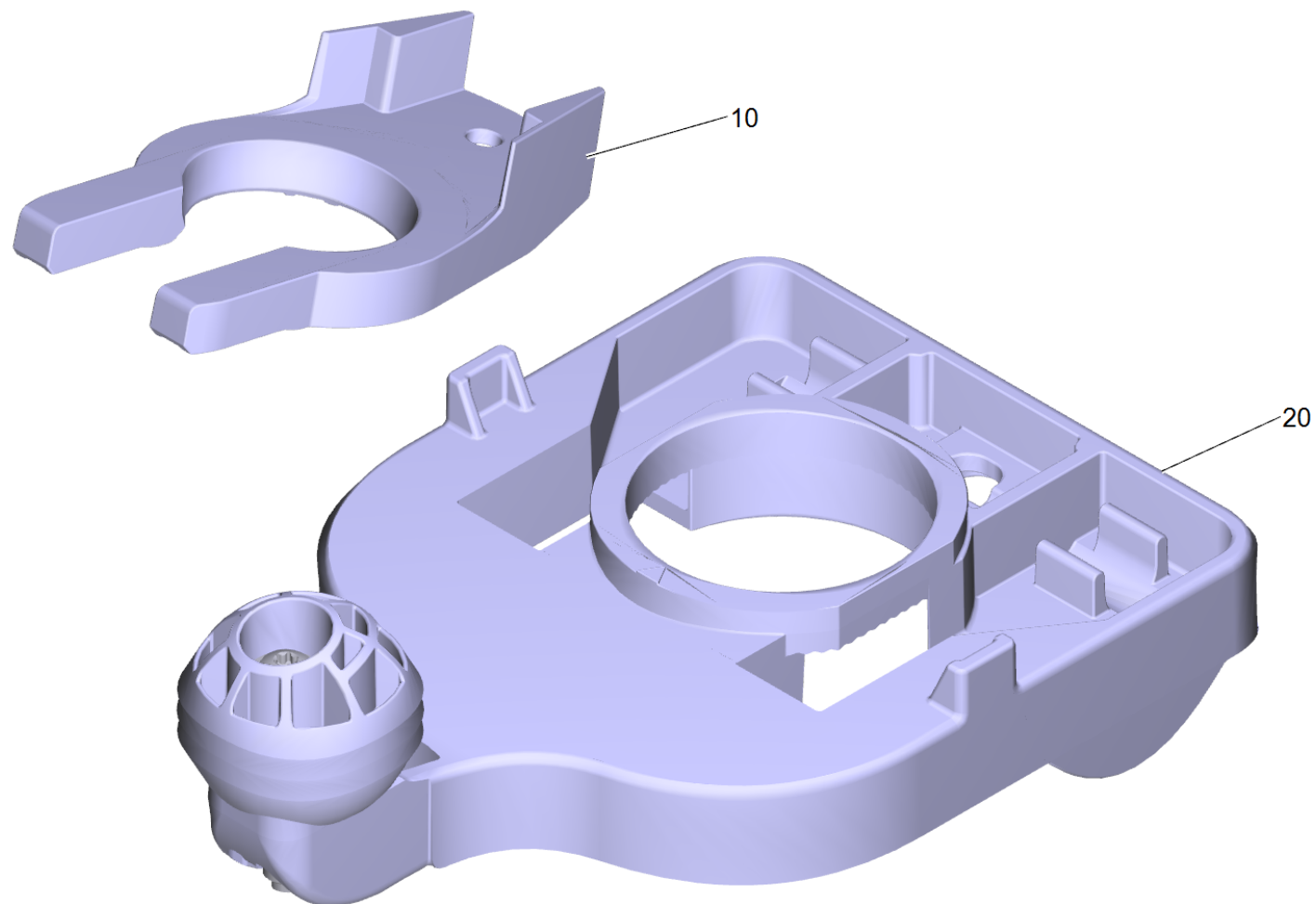
50 Asidero concepto de manejo (9.763-020.0)

POS	N.º de artículo	Descripción	Cantidad	Unidad
20	6.313-014.0	Elemento de suspensión elástica	1	UN



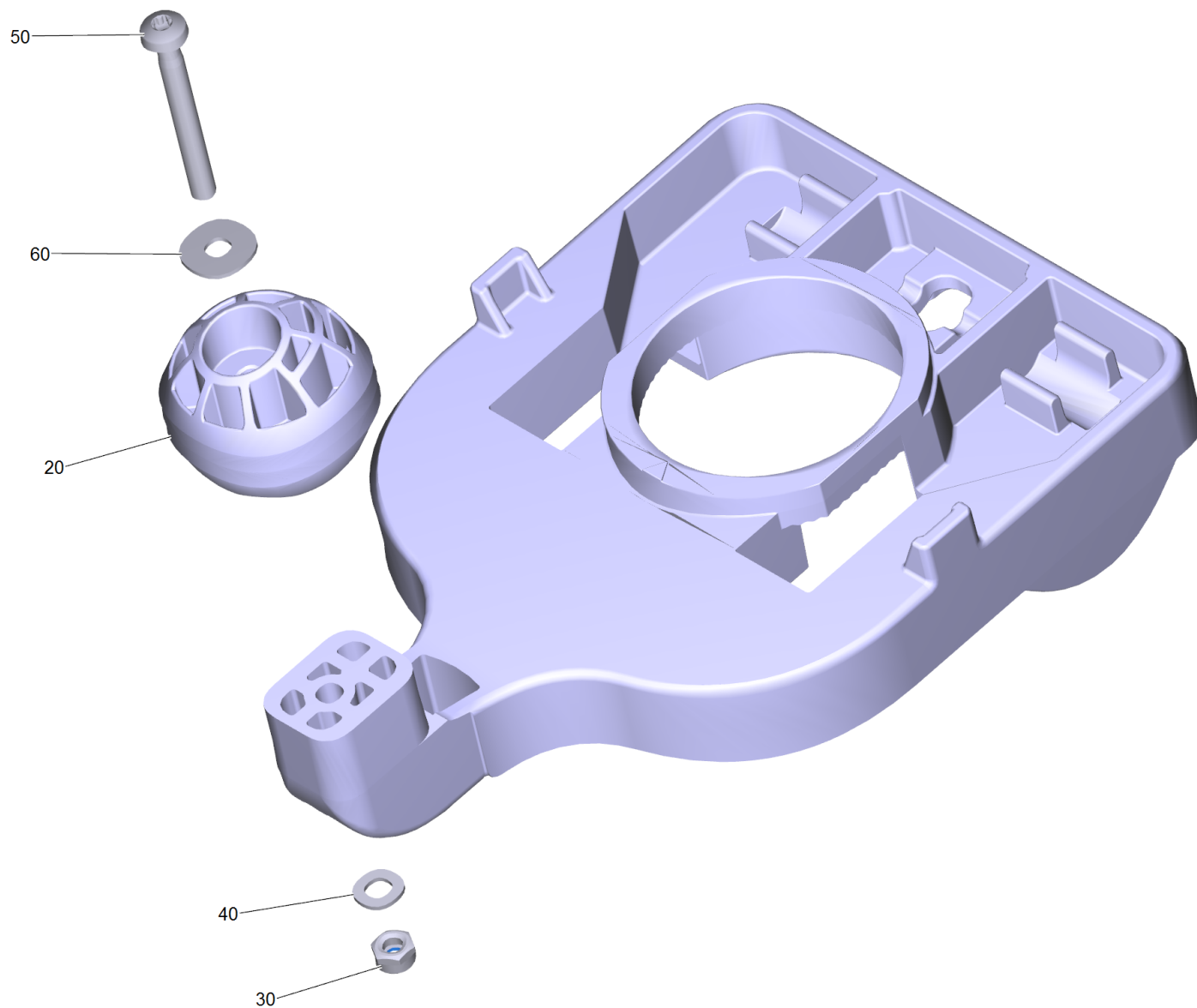
8 Barra de aspiración elevación completo (9.753-009.0)

POS	N.º de artículo	Descripción	Cantidad	Unidad	Texto a pie de página
10	4.035-583.0	Soporte barra de aspiración completo	1	UN	VERSION 1
20	4.035-583.0	Soporte barra de aspiración completo	1	UN	VERSION 1
30	5.035-292.0	Botón de ajuste barra de aspiración engr	1	UN	
40	5.035-293.0	Cubierta barra de aspiración engranaje	1	UN	
50	5.036-103.0	Balancín barra de aspiración	1	UN	
60	9.763-049.0	Estribo elevación de la barra de aspirac	1	UN	
70	7.303-108.0	Tornillo 5x20 -10.9-R2R (In6Rd)	1	UN	
80	6.306-003.0	Tornillo M5X12-A2/70-ISO 14583 (IN6RD)	2	UN	microencapsulación
90	7.312-282.0	Disco 5-A2 ISO 7093-1	2	UN	
100	9.763-055.0	Cinta barra de aspiración	1	UN	
110	7.312-110.0	Disco A6,4 -200HV-GE3A ISO 7089	2	UN	
120	7.311-425.0	Tuerca hexagonal M6-04-A2E DIN 985	1	UN	
130	7.304-173.0	Tornillo hexagonal M6x55 -8.8-GE3A/VL IS	1	UN	
9000	4.035-583.0	Soporte barra de aspiración completo	1	UN	VERSION 2



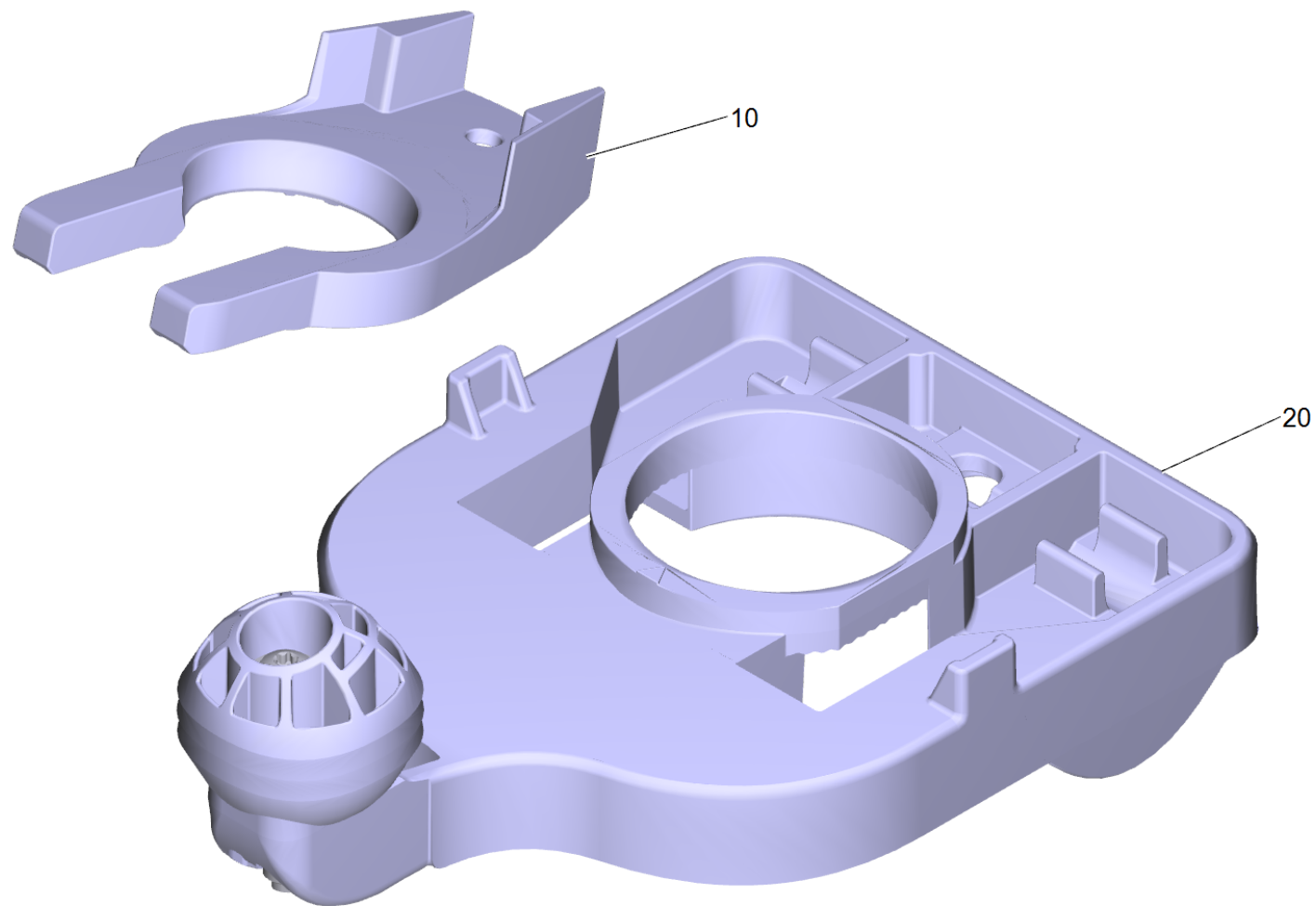
10 Soporte barra de aspiración completo (4.035-583.0)

POS	N.º de artículo	Descripción	Cantidad	Unidad
10	5.005-005.0	Sujeción placa barra de aspiración Alu	1	UN
20	4.037-137.3	Soporte barra de aspiración	1	UN



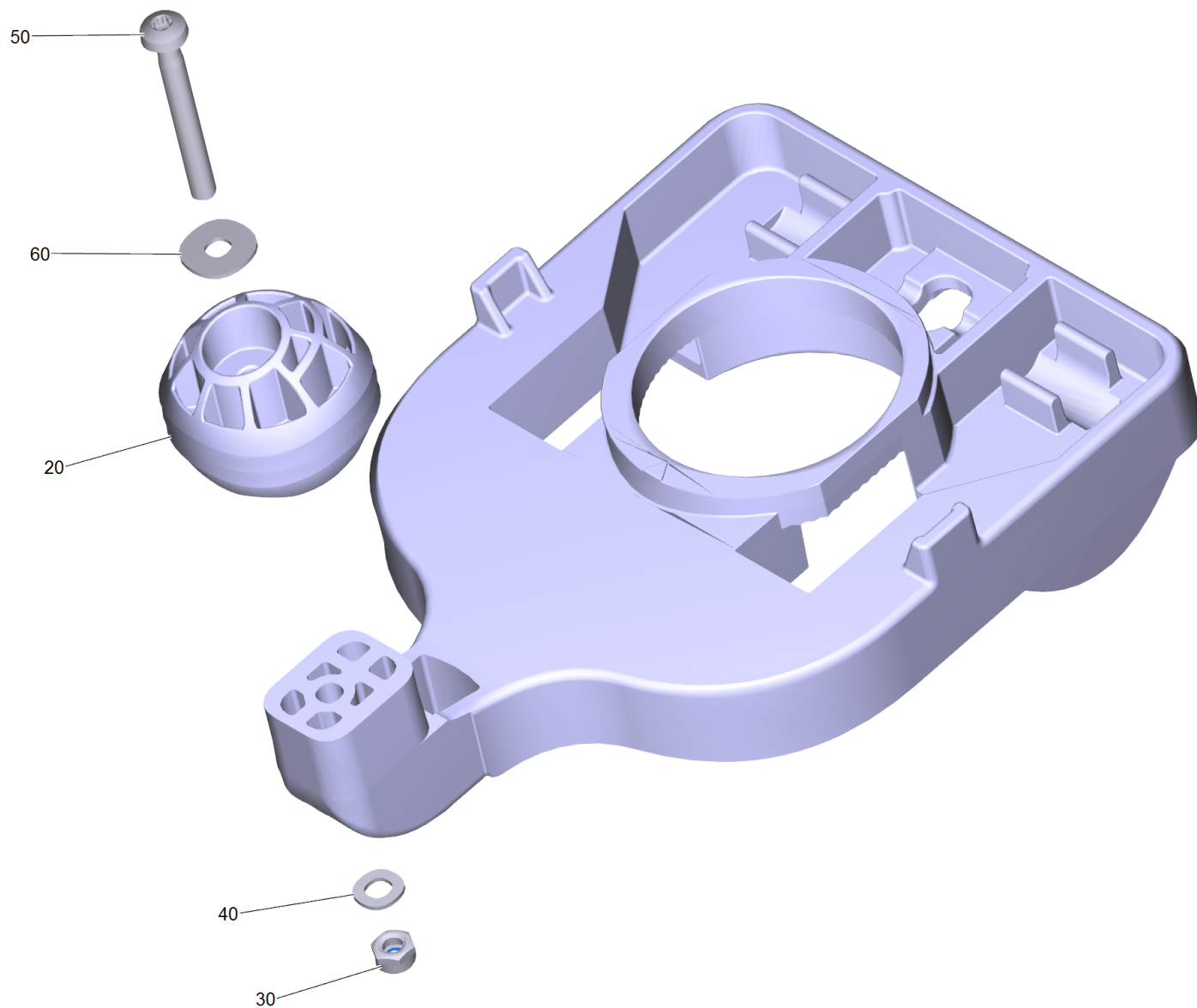
20 Soporte barra de aspiración (4.037-137.3)

POS	N.º de artículo	Descripción	Cantidad	Unidad
20	9.753-416.0	Bola barra de aspiración suspensión for replacement	1	UN
20	9.753-416.0	Bola barra de aspiración suspensión for replacement	1	UN
30	7.311-431.0	Tuerca hexagonal M5-1.4305 DIN 985	1	UN
40	7.312-052.0	Disco 5 -A2 ISO 7089	1	UN
50	7.306-215.0	Tornillo M5x45 -8.8-P2R (In6Rd)	1	UN
60	7.312-282.0	Disco 5-A2 ISO 7093-1	1	UN



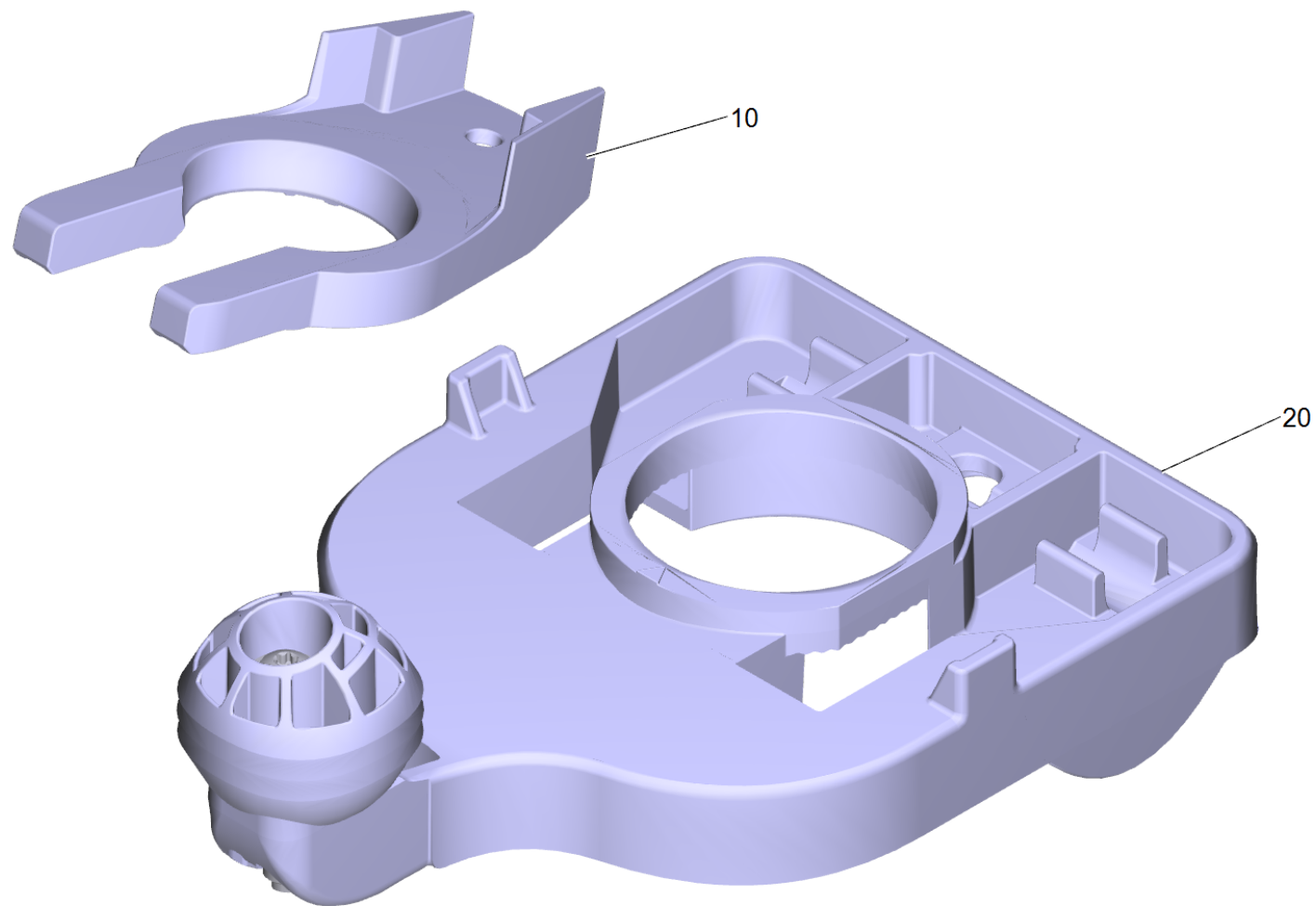
20 Soporte barra de aspiración completo (4.035-583.0)

POS	N.º de artículo	Descripción	Cantidad	Unidad
10	5.005-005.0	Sujeción placa barra de aspiración Alu	1	UN
20	4.037-137.3	Soporte barra de aspiración	1	UN



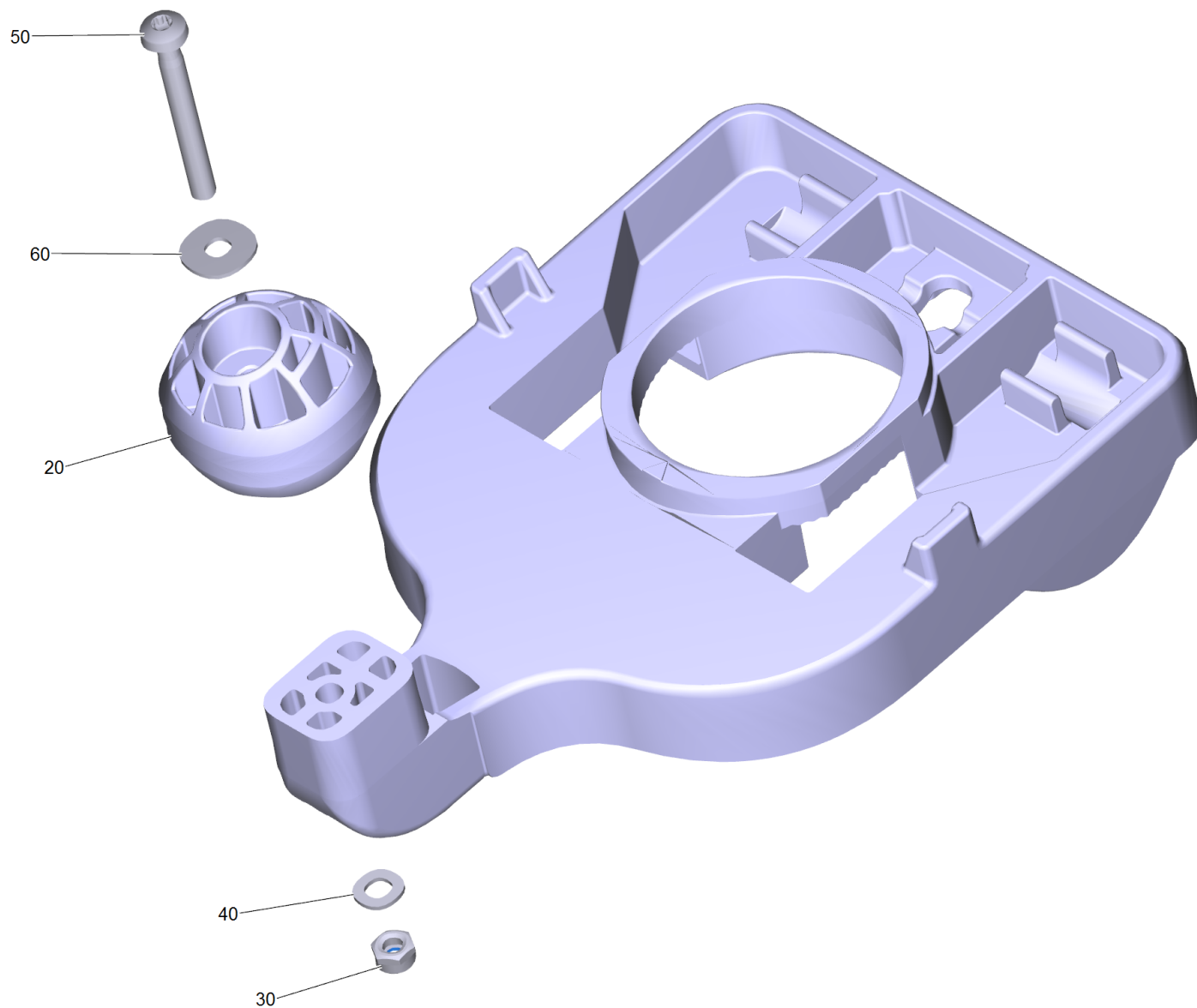
20 Soporte barra de aspiración (4.037-137.3)

POS	N.º de artículo	Descripción	Cantidad	Unidad
20	9.753-416.0	Bola barra de aspiración suspensión for replacement	1	UN
20	9.753-416.0	Bola barra de aspiración suspensión for replacement	1	UN
30	7.311-431.0	Tuerca hexagonal M5-1.4305 DIN 985	1	UN
40	7.312-052.0	Disco 5 -A2 ISO 7089	1	UN
50	7.306-215.0	Tornillo M5x45 -8.8-P2R (In6Rd)	1	UN
60	7.312-282.0	Disco 5-A2 ISO 7093-1	1	UN



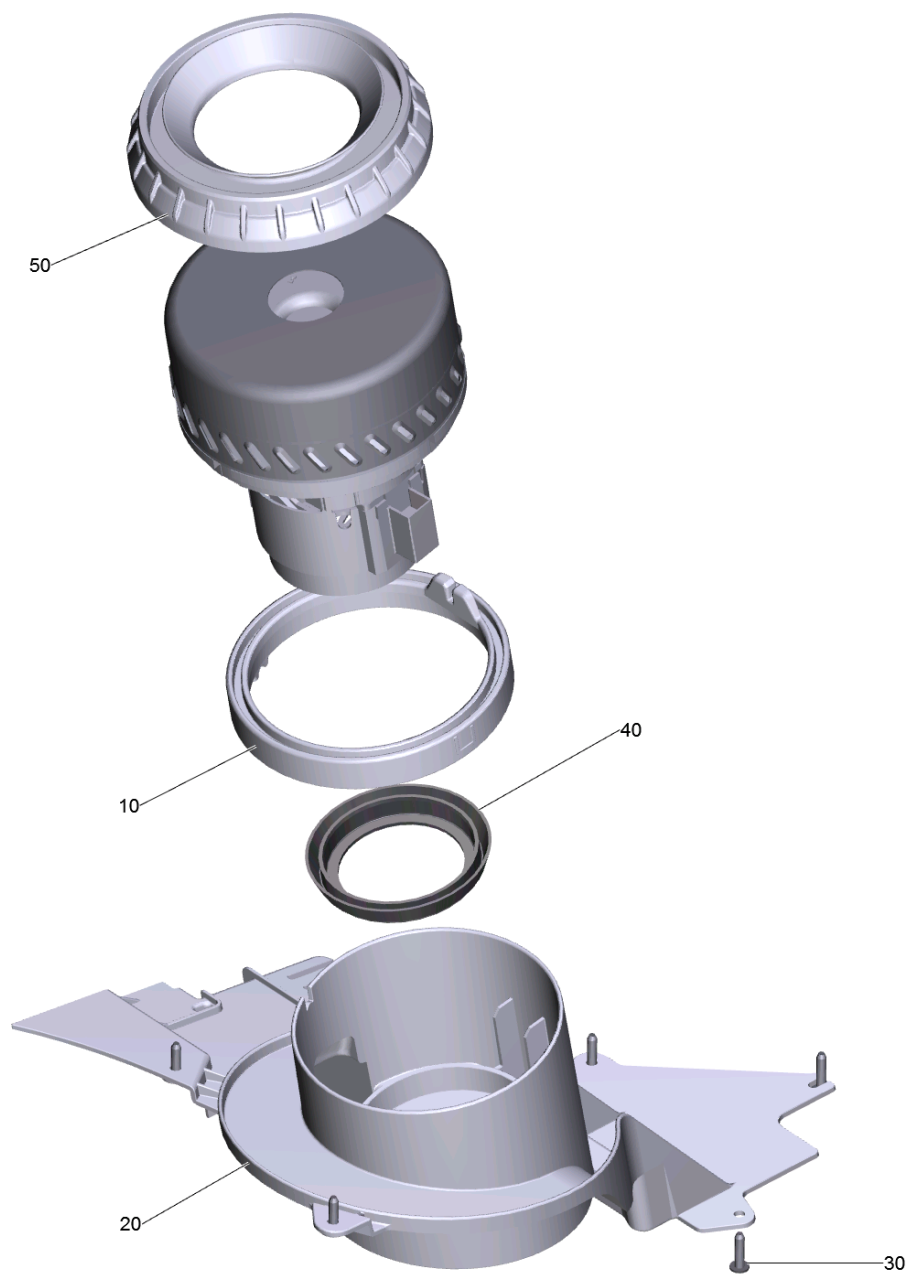
9000 Soporte barra de aspiración completo (4.035-583.0)

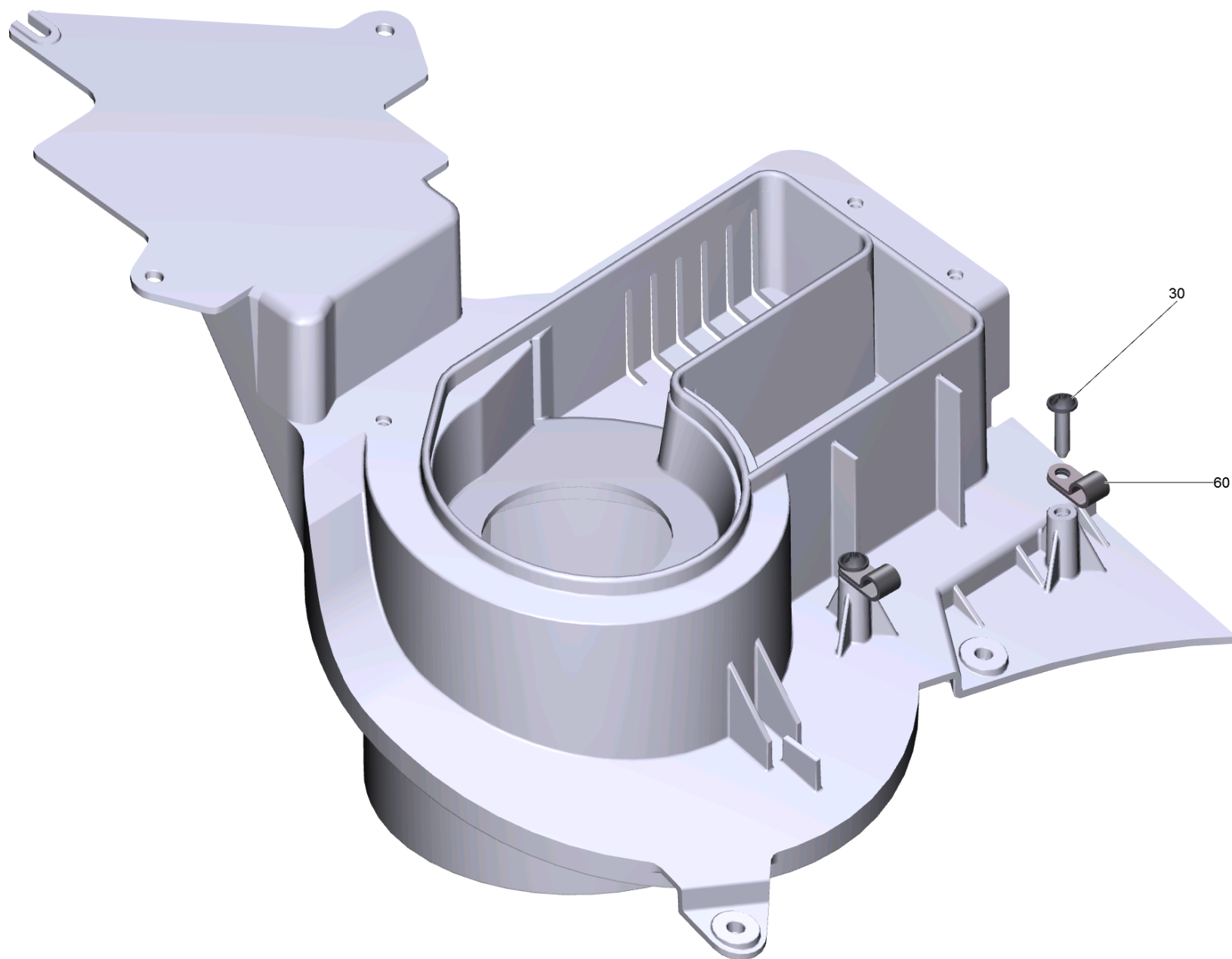
POS	N.º de artículo	Descripción	Cantidad	Unidad
10	5.005-005.0	Sujeción placa barra de aspiración Alu	1	UN
20	4.037-137.3	Soporte barra de aspiración	1	UN



20 Soporte barra de aspiración (4.037-137.3)

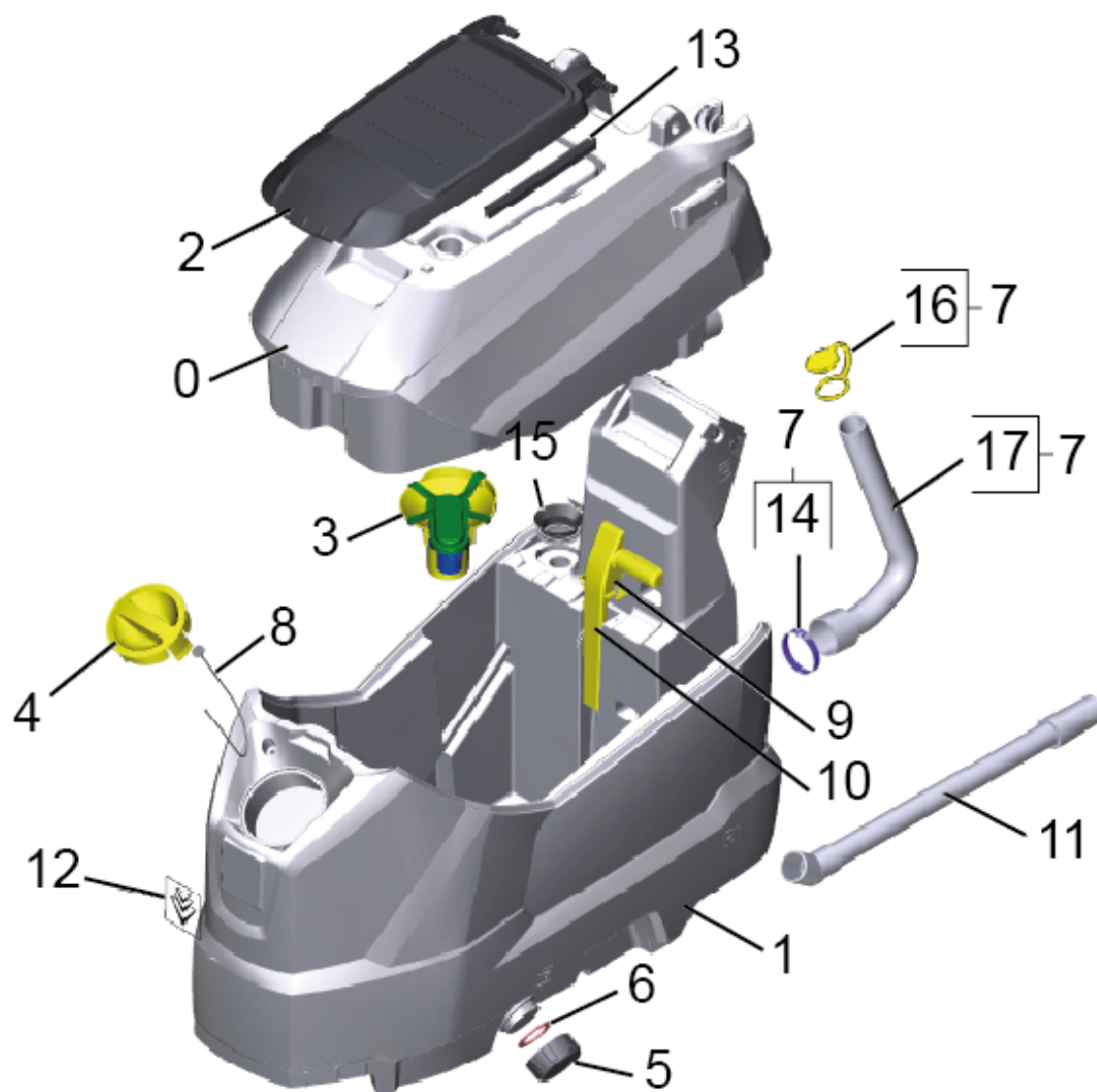
POS	N.º de artículo	Descripción	Cantidad	Unidad
20	9.753-416.0	Bola barra de aspiración suspensión for replacement	1	UN
20	9.753-416.0	Bola barra de aspiración suspensión for replacement	1	UN
30	7.311-431.0	Tuerca hexagonal M5-1.4305 DIN 985	1	UN
40	7.312-052.0	Disco 5 -A2 ISO 7089	1	UN
50	7.306-215.0	Tornillo M5x45 -8.8-P2R (In6Rd)	1	UN
60	7.312-282.0	Disco 5-A2 ISO 7093-1	1	UN





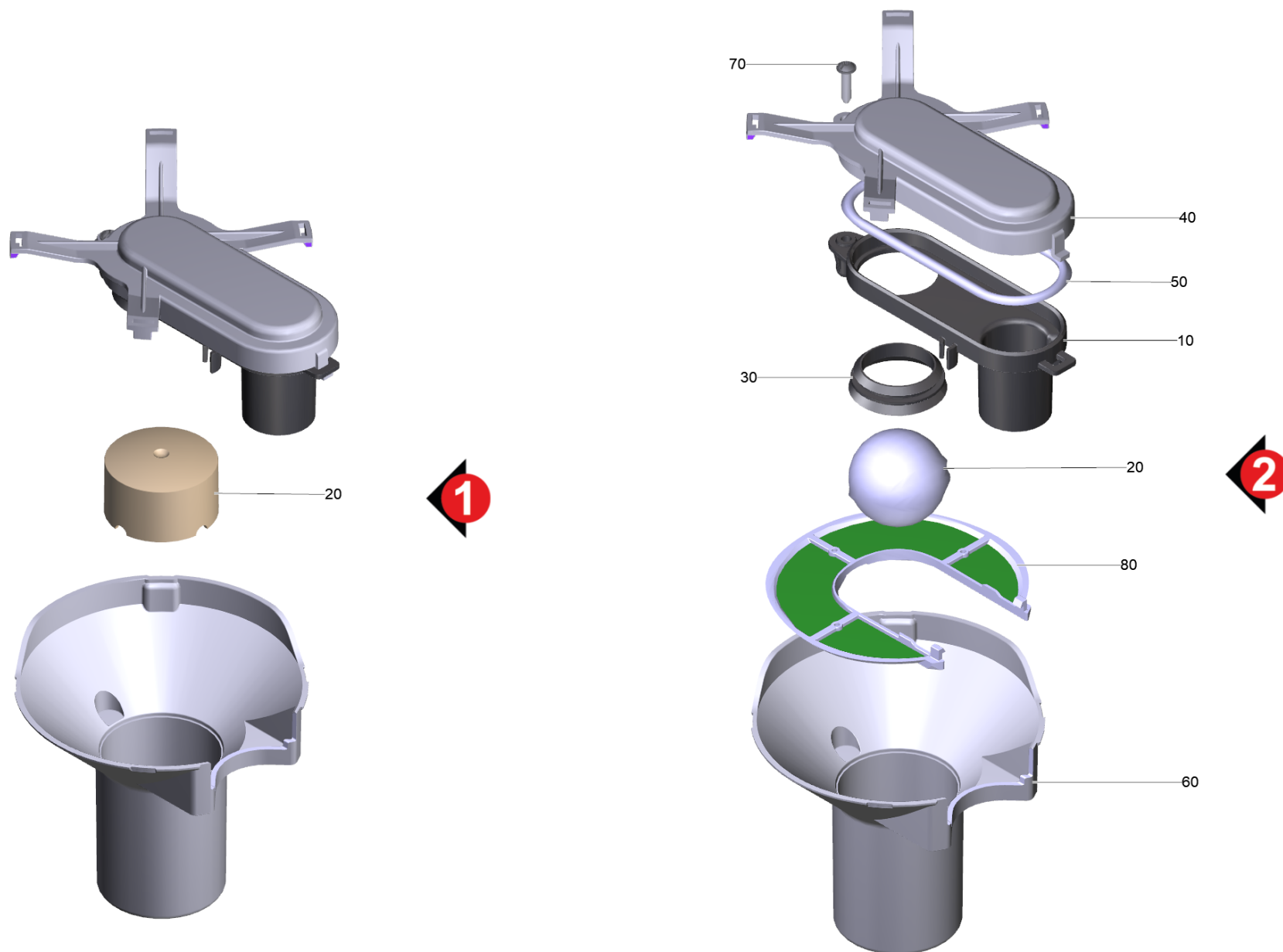
9 Alojamiento turbina completo B50 CS (9.753-004.0)

POS	N.º de artículo	Descripción	Cantidad	Unidad
10	9.763-188.0	Anillo de obturación turbina	1	UN
20	9.763-018.0	Conducción de aire turbina	1	UN
30	7.303-108.0	Tornillo 5x20 -10.9-R2R (In6Rd)	7	UN
40	5.363-395.0	Junta	1	UN
50	5.035-333.0	Cojinete turbina de aspiración	1	UN
60	9.763-126.0	Grapa de cable D9,5	2	UN



2 Depósito de agua completo

POS	N.º de artículo	Descripción	Cantidad	Unidad
0	9.340-703.0	Waste water tank BD 50/50 *BR	1	UN
1	9.340-692.0	Fresh water tank BD 50/50	1	UN
2	9.303-509.0	Tapa del depósito agua residual recambio	1	UN
3	9.753-001.0	Interruptor de flotador completo	1	UN
4	9.763-925.0	Capó agua limpia dosis RM	1	UN
5	9.763-007.0	Tapa depósito de agua limpia	1	UN
6	9.763-008.0	Junta agua limpia dispositivo de vaciado	1	UN
7	9.753-098.0	Manguera de salida con tapa amarillo PU	1	UN
8	5.035-358.3	Cuerda de fijación cubierta depósito de agua limpia packed	1	UN
9	7.303-108.0	Tornillo 5x20 -10.9-R2R (In6Rd)	9	UN
10	9.763-035.0	Portacables	1	UN
11	9.763-380.0	Manguera de aspiración DN 32	1	UN
12	5.394-081.3	Letrero marca gel 78x86 packed	1	UN
13	9.755-482.0	Perfil obturador recambio	1	UN
14	9.386-427.0	HOSE CLIP A 51-70x13 W4	1	UN
15	9.763-043.0	Junta barra de aspiración aire	1	UN
16	5.036-249.0	Tapa manguera de salida amarillo PU	1	UN
17	9.763-381.0	Manguera de salida agua residual PU	1	UN

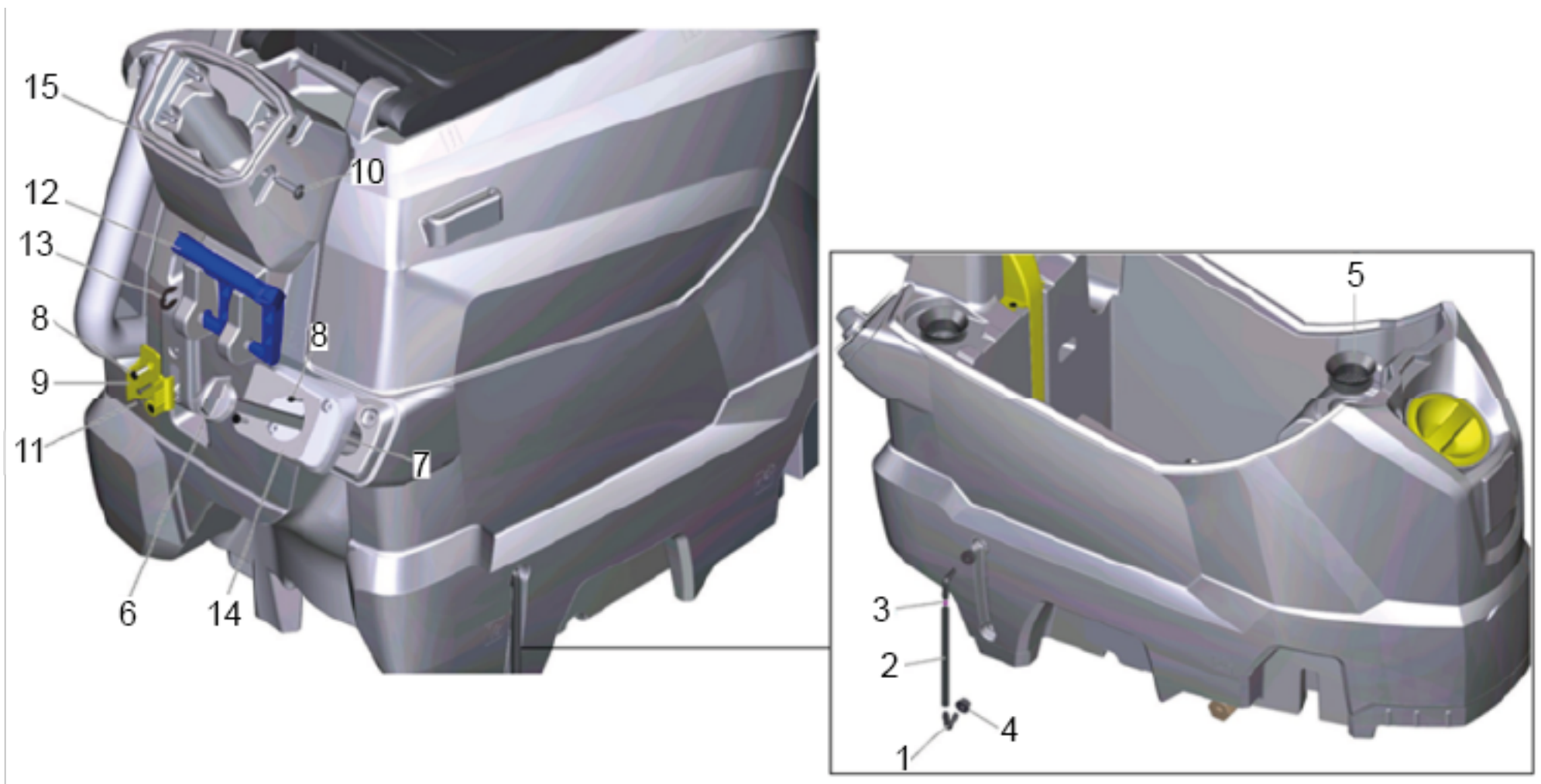


3 Interruptor de flotador completo (9.753-001.0)

POS	N.º de artículo	Descripción	Cantidad	Unidad	Texto a pie de página
10	9.763-003.0	Interruptor de flotador parte inferior	1	UN	
20	9.763-034.0	Cono interruptor de flotador	1	UN	VERSION 1
20	9.763-333.0	Bola de flotador	1	UN	VERSION 2
30	9.763-004.0	Junta interruptor de flotador	1	UN	
40	9.763-959.0	Tapa interruptor de flotador amarillo	1	UN	
50	9.763-044.0	Cordón obturador caucho celular interrup	1	UN	
60	9.763-047.0	Jaula del flotador	1	UN	
70	7.303-108.0	Tornillo 5x20 -10.9-R2R (In6Rd)	1	UN	
80	9.763-958.0	Tamiz interruptor de flotador amarillo	1	UN	

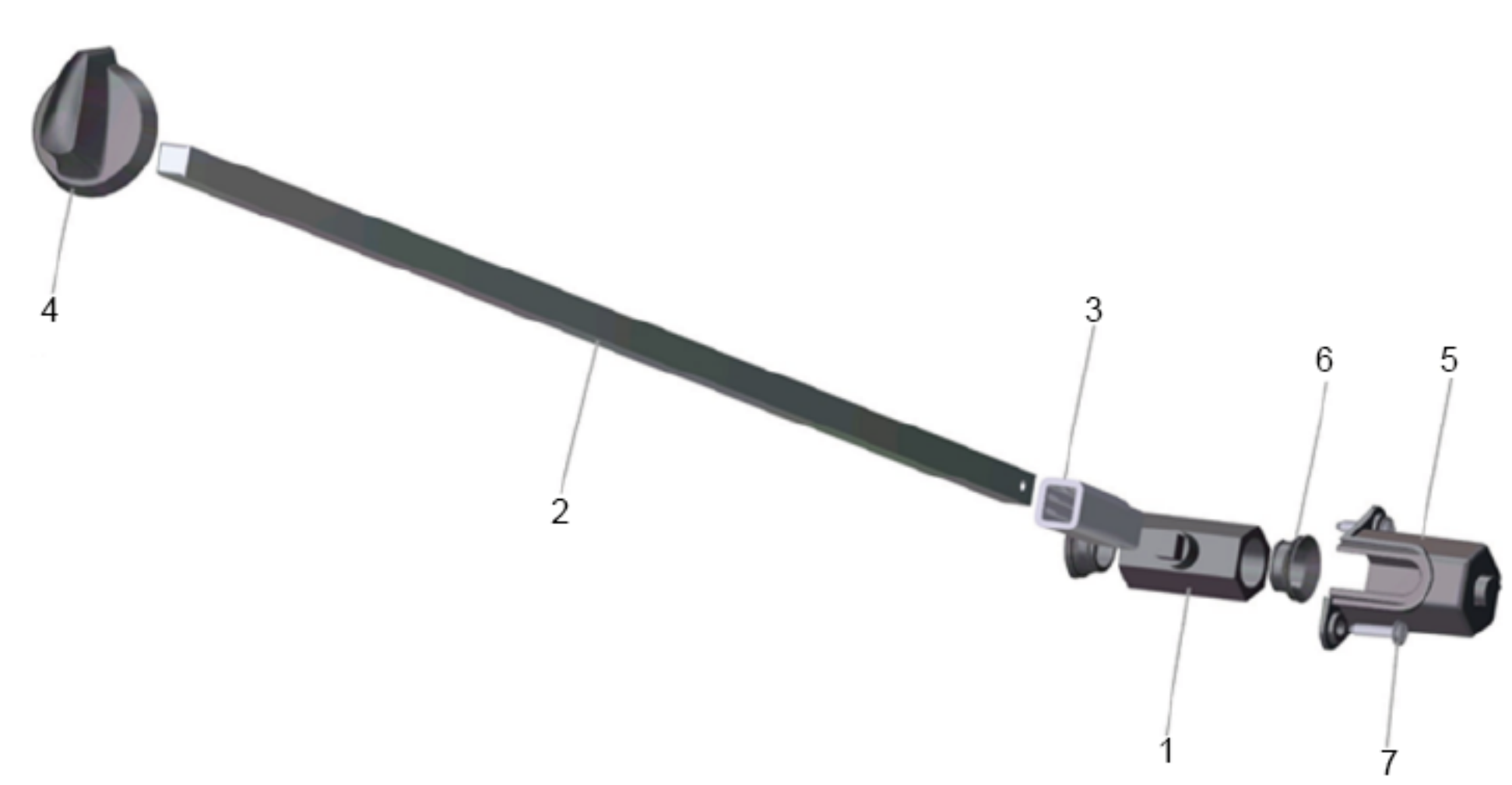
7 Manguera de salida con tapa amarillo PU (9.753-098.0)

POS	N.º de artículo	Descripción	Cantidad	Unidad
10	9.763-381.0	Manguera de salida agua residual PU	1	UN
20	5.036-249.0	Tapa manguera de salida amarillo PU	1	UN



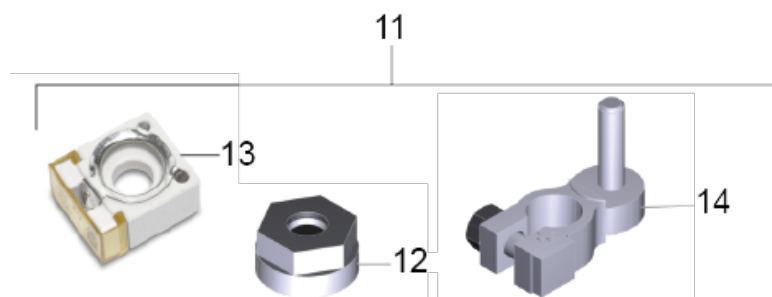
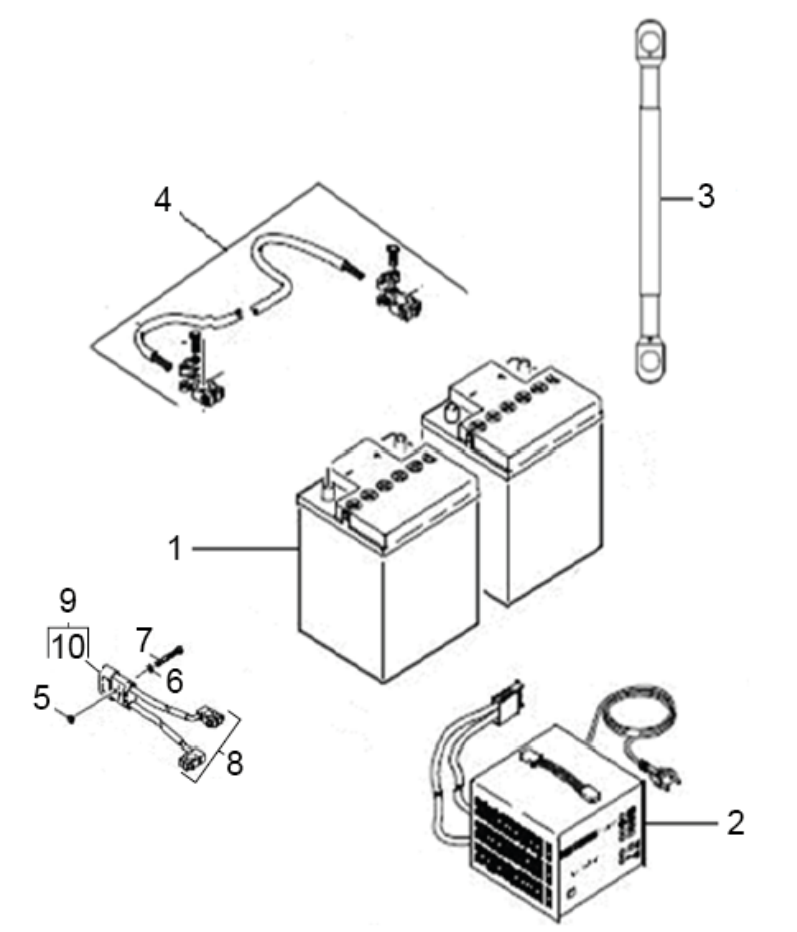
3 Depósito

POS	N.º de artículo	Descripción	Cantidad	Unidad
1	9.763-833.0	Tubuladura acodada	2	UN
2	9.763-068.0	Silicona manguera indicador de altura de	1	UN
3	6.035-072.0	Bola indicador de altura de llenado D6	1	UN
4	5.035-608.0	Boquilla de paso	2	UN
5	9.763-012.0	Junta turbina criba	1	UN
6		Llave de bola completo B50 CS ALA	1	UN
7	9.763-013.0	Cubierta llave de bola	1	UN
8	7.303-108.0	Tornillo 5x20 -10.9-R2R (In6Rd)	9	UN
9	9.763-045.0	Alojamiento enchufe de batería Anderson	1	UN
10	6.303-315.0	Tornillo 8 x 35	4	UN
11	9.386-112.0	SCREW 4 X 25	2	UN
12	9.763-041.0	Palanca elevación de la barra de aspirac	1	UN
13	9.763-079.0	Arandela de presión	1	UN
14	9.763-060.0	Letrero agua regulación	11	UN
15	9.763-202.0	Cinta de obturación goma esponjosa 8x5	1	UN



6 Llave de bola completo B50 CS ALA

POS	N.º de artículo	Descripción	Cantidad	Unidad
1	9.753-417.0	Llave de bola G 1/2" for replacement	1	UN
2	9.763-009.0	Barra llave de bola	1	UN
3	5.035-459.0	Pieza de acoplamiento llave de bola	1	UN
4	5.035-404.0	Empuñadura giratoria	1	UN
5	9.763-184.0	Soporte llave de bola B 25	1	UN
6	9.763-908.0	Junta llave de bola D16,5	2	UN
7	7.303-108.0	Tornillo 5x20 -10.9-R2R (In6Rd)	2	UN



6 Batería

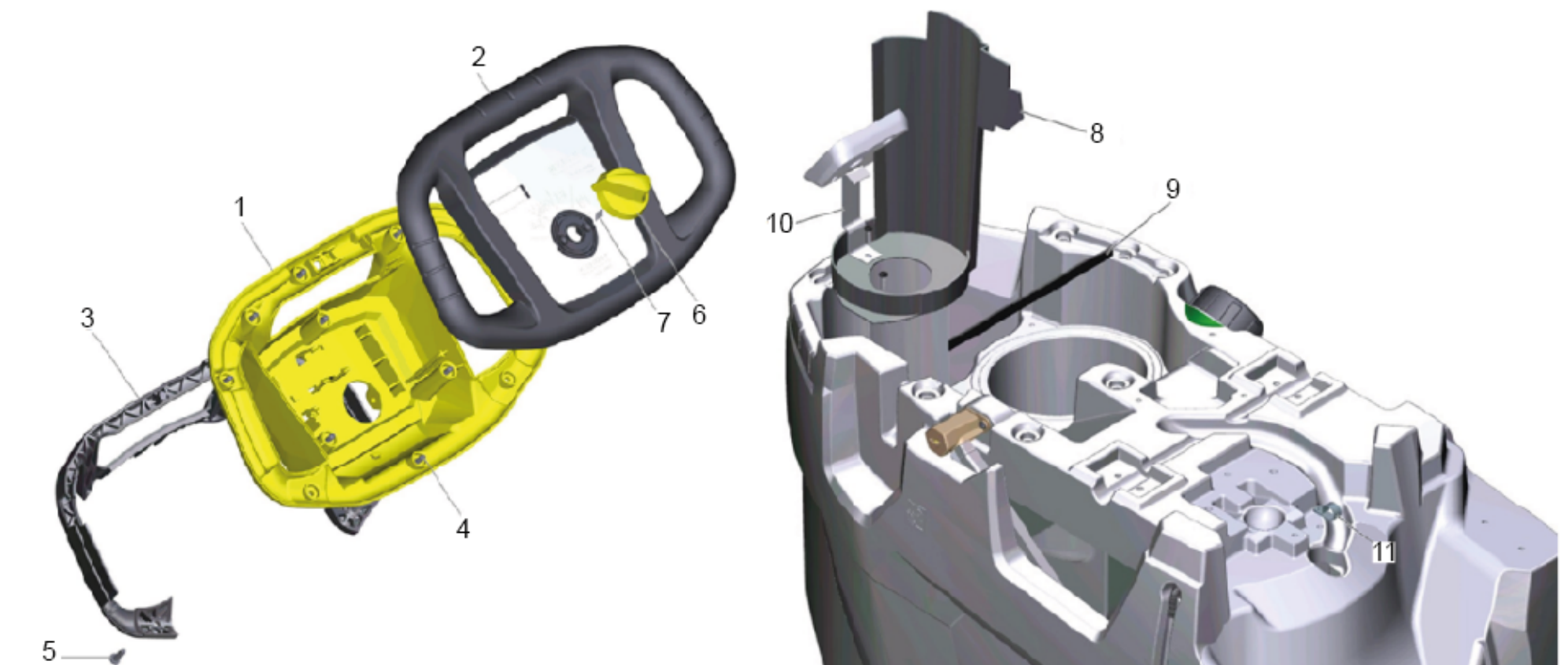
POS	N.º de artículo	Descripción	Cantidad	Unidad
1	9.385-268.0	BATTERY 12V 130A/H GEL	2	UN
2	9.385-422.0	BATTERY CHARGER - 24V 20Ah - PLUG 50A	1	UN
3	9.384-252.0	Battery Cable 300mm 16mm² M8	1	UN
4	9.384-077.0	Battery Cable 175mm 16mm² M10	1	UN
5	9.369-110.0	PSZ M3 DIN 934	2	UN
6	9.386-089.0	ALF 3,2 X 7 X 5	2	UN
7	7.777-999.0	Reservas ajustado	2	UN
8	9.384-074.0	Battery Cable 2x10mm² M10 w/ Plug 50A	1	UN
9	9.384-216.0	BATTERY (GEL) CABLE BD BAT CPL	1	UN
10	9.383-114.0	PLUG BAT 50A RED	1	UN
11		PROTECTION BATTERY KIT B 50	1	UN
12	6.644-348.0	Tuerca con brida	1	UN
13	6.644-362.0	Fusible recambio 75A	1	UN
14	6.644-530.0	Pinza de la batería	1	UN

3 Battery Cable 300mm 16mm² M8 (9.384-252.0)

POS	N.º de artículo	Descripción	Cantidad	Unidad
10	9.384-076.0	ELECTRIC CABLE 1 x 16 mm ² Roll PVC RED	0,27	m
20	9.383-166.0	STRAIGHT BATTERY TERMINAL CABLE 16MM ² M8	2	UN

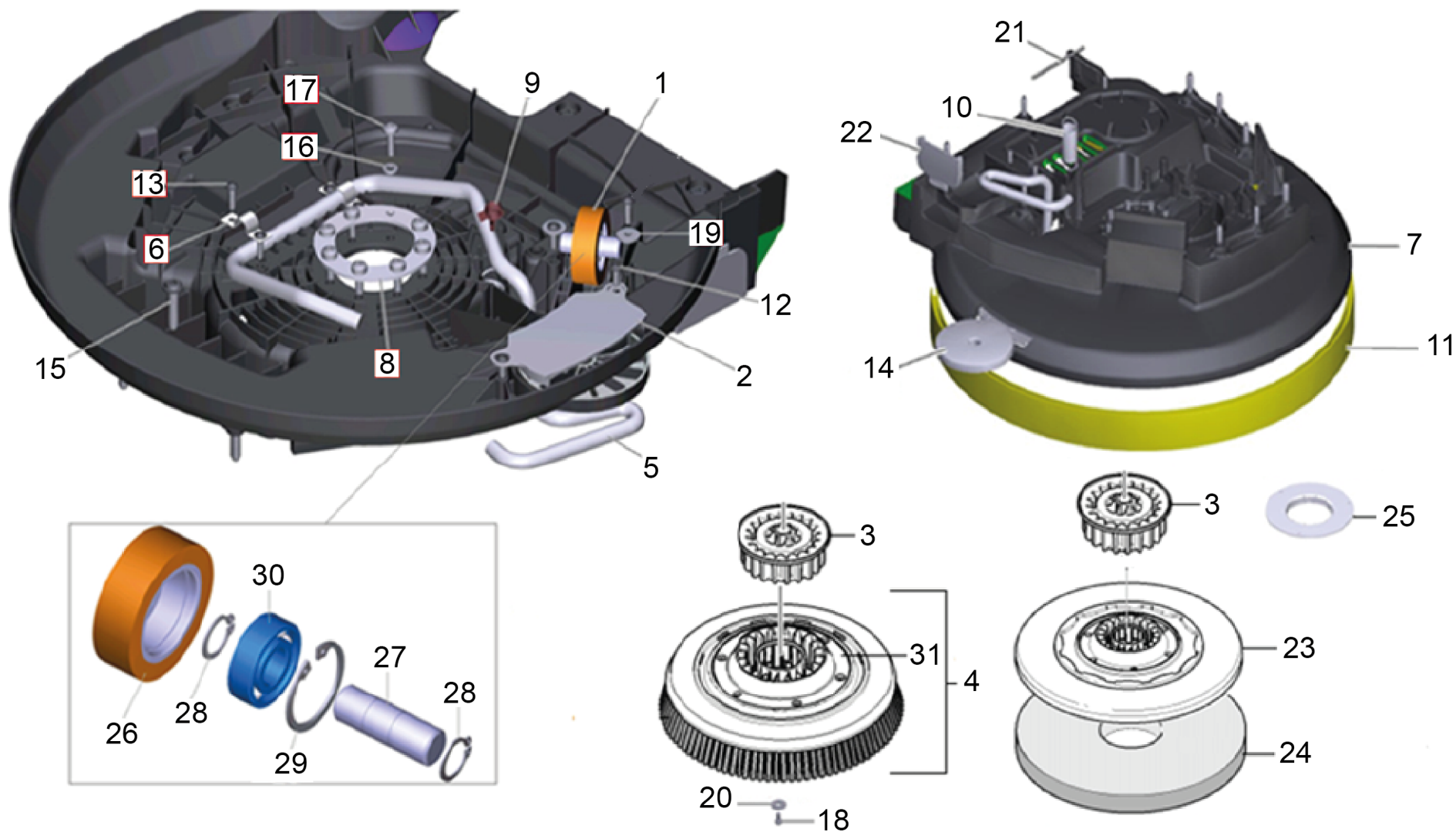
4 Battery Cable 175mm 16mm² M10 (9.384-077.0)

POS	N.º de artículo	Descripción	Cantidad	Unidad	Texto a pie de página
10	9.384-076.0	ELECTRIC CABLE 1 x 16 mm ² Roll PVC RED	0,15	m	PEDIR POR METROS
20	9.383-186.0	Ring Terminal M10 16mm ²	2	UN	



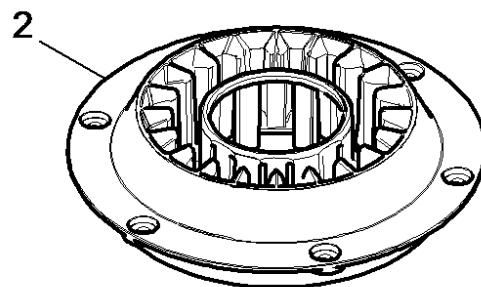
8 Instrumento de indicación de sistema de control

POS	N.º de artículo	Descripción	Cantidad	Unidad
1	9.755-490.0	Panel de control parte inferior recambio	1	UN
2	9.313-155.0	KIT CONTROL PANEL BD50 *BR	1	UN
3	9.763-029.0	Interruptor de desconexión asidero	1	UN
4	7.303-108.0	Tornillo 5x20 -10.9-R2R (In6Rd)	11	UN
5	7.303-109.0	Tornillo 5x25 -10.9-R2R (In6Rd)	2	UN
6	5.321-738.0	Asidero concepto de manejo	1	UN
7	6.313-014.0	Elemento de suspensión elástica	1	UN
8	9.763-036.0	Pared de separación motor conducción de	1	UN
9	9.755-483.0	Cinta de obturación goma esponjosa recam	1	UN
10	9.763-040.0	Chapa de sujeción motor BD 50CS	1	UN
11	6.373-876.0	Abrazadera de manguera 17.5	1	UN



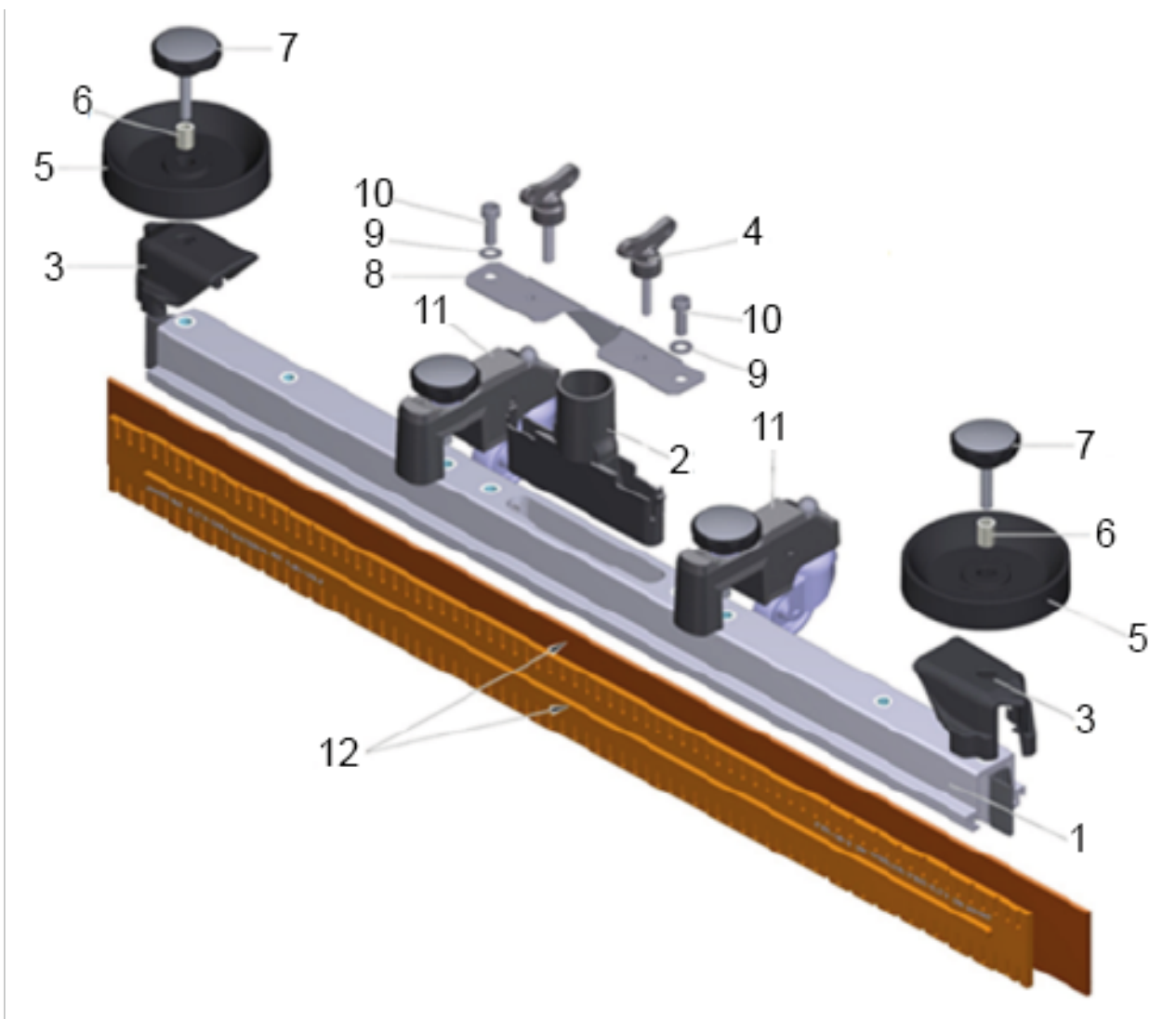
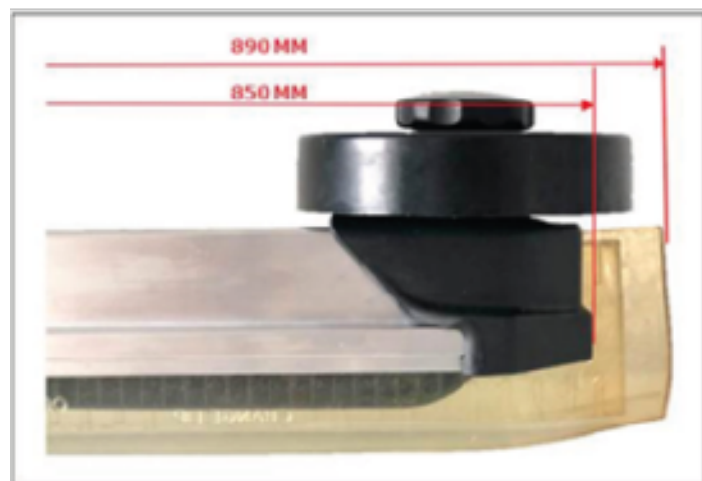
9 Pieza para la cabeza

POS	N.º de artículo	Descripción	Cantidad	Unidad
1	9.753-006.0	Presión de cepillo completo	1	UN
2	5.035-498.0	Sujeción rodillo de rechazo	1	UN
3	5.037-537.0	Retainer transmission	1	UN
4	4.905-026.0	Cepillo en forma de disco medio rojo 510 mm	1	UN
5	9.763-023.0	Estribo descarga	1	UN
6	6.373-689.0	Abrazadera de tubo	2	UN
7	9.763-327.0	Cubierta cabezal para suelos D51	1	UN
8	5.039-179.0	Placa de rosca	1	UN
9	6.388-559.0	Abrazadera de manguera	1	UN
10	9.763-076.0	Resorte de tracción	1	UN
11	9.763-700.0	Perfil de pantalla protectora cabezal para suelos B 50 PVC	1	UN
12	7.303-107.0	Tornillo 5x16 -10.9-P2R (K-In6Rd)	2	UN
14	5.035-499.0	Rodillo de rechazo	1	UN
15	6.303-315.0	Tornillo 8 x 35	9	UN
16	7.312-026.0	Disco 6 -A2 ISO 7089	8	UN
17	9.763-194.0	Tornillo M6x20 -A2-70 Scotchgrip	8	UN
18	7.304-395.0	Tornillo hexagonal M8x16-8.8-A2E ISO 40	1	UN
19	7.312-282.0	Disco 5-A2 ISO 7093-1	2	UN
20	7.312-268.0	Disco 8 -A2 ISO 7094	1	UN
21	9.763-046.0	Cordón obturador caucho celular turbina	1	UN
22	9.763-325.0	Tapa de goma llave de bola	1	UN
23	9.753-221.0	Platillo motriz almohadila completo D51	1	UN
24	9.380-022.0	PAD BLACK Ø 510 mm - H0001779562	1	UN
24	9.380-051.0	PAD WHITE Ø 510mm - HB004538631	1	UN
24	9.380-053.0	PAD GREEN Ø 510mm (H0001779646)	1	UN
24	9.380-055.0	PAD RED Ø 510mm (HB004044903)	1	UN
25	5.122-015.0	Centerlock	1	UN
26	9.763-207.0	Polea D50	1	UN
27	9.763-022.0	Eje rodillo de presión	1	UN
28	7.343-015.0	Anillo de seguridad 15x1-FST-RF DIN 471	2	UN
29	7.343-134.0	Anilla de seguridad 35x1,5 -ST RF DIN 47	1	UN
30	4.401-198.0	Rodamiento de bolas 6202-2RS -Wälzl.St	1	UN
31	5.033-002.0	Alojamiento cepillo SWS	1	UN



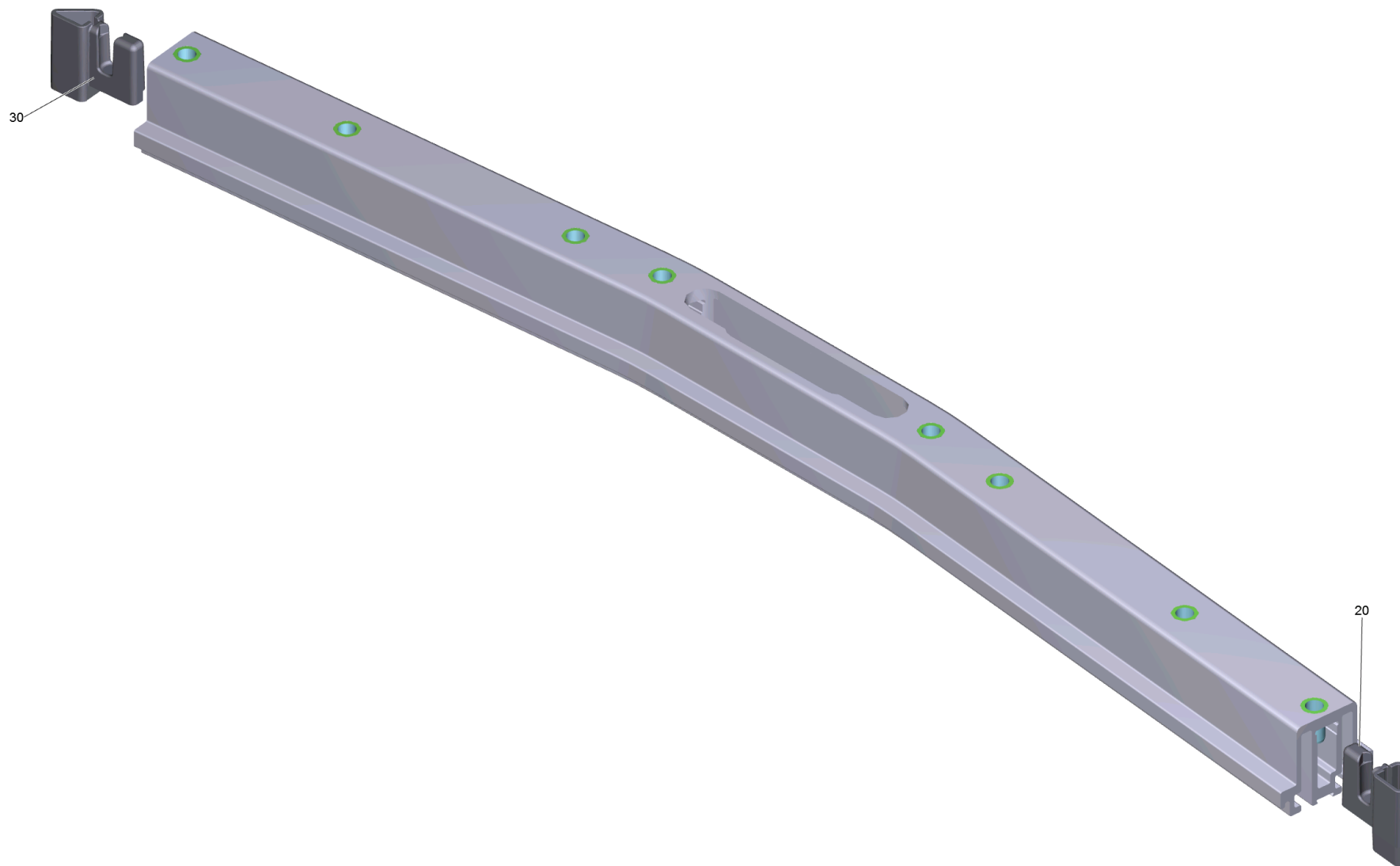
4 Cepillo en forma de disco medio rojo 510 mm (4.905-026.0)

POS	N.º de artículo	Descripción	Cantidad	Unidad
2	5.033-002.0	Alojamiento cepillo SWS	1	UN



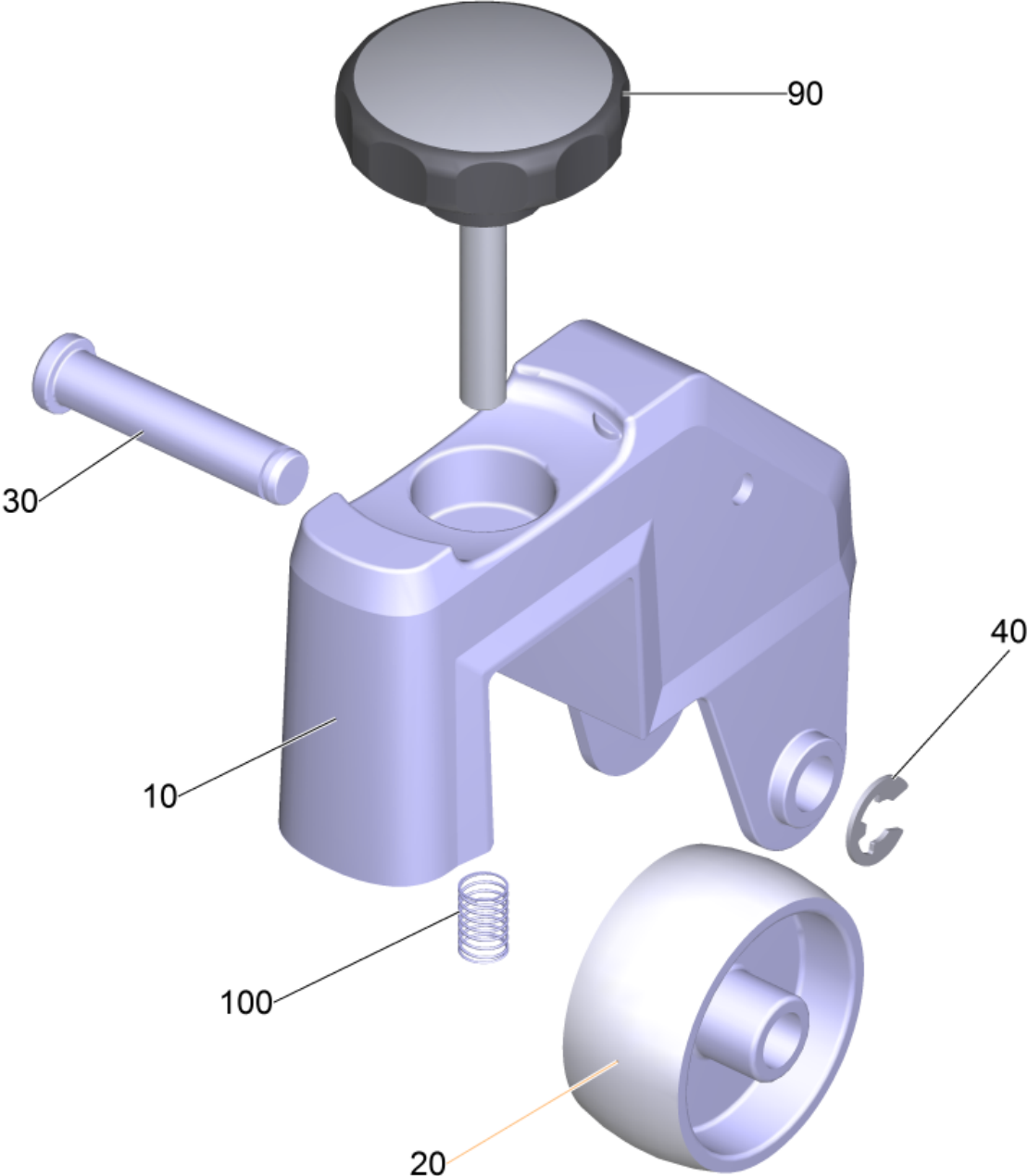
12 Limpiacristales recto

POS	N.º de artículo	Descripción	Cantidad	Unidad
1		Barra de aspiración premontado curvado 8	1	UN
2	5.033-601.0	Tubuladura de aspiración	1	UN
3	2.885-294.0	Pieza terminal izquierda / derecha juego	1	UN
4	5.305-008.0	Tornillo de mariposa M8x30 VA	2	UN
5	5.515-346.0	Rodillo de rechazo barra de aspiración D	2	UN
6	5.094-231.0	Manguito barra de aspiración in VA	2	UN
7	6.321-243.0	Mango en estrella acero inoxidable D50x	2	UN
8	4.044-129.0	Chapa de alojamiento barra de aspiración completo	1	UN
9	7.312-017.0	Disco 8-A2 ISO 7089	2	UN
10	7.306-142.0	Tornillo de cabeza cilíndrica M 8x25-A4-	2	UN
11	4.035-339.0	Polea barra de aspiración	2	UN
12	6.273-207.0	Juego labios r.aceites 870mm	1	ZSA
12	6.273-213.0	Juego labios standar 870mm	1	ZSA
12	6.273-290.0	Juego de bordes de goma für strukturiert	1	UN
12	9.303-418.0	Juego labios standar 870mm	1	UN



1 Barra de aspiración premontado curvado 8

POS	N.º de artículo	Descripción	Cantidad	Unidad
20	5.033-578.0	Pieza terminal interior izquierda	1	UN
30	5.033-579.0	Pieza terminal interior derecha	1	UN

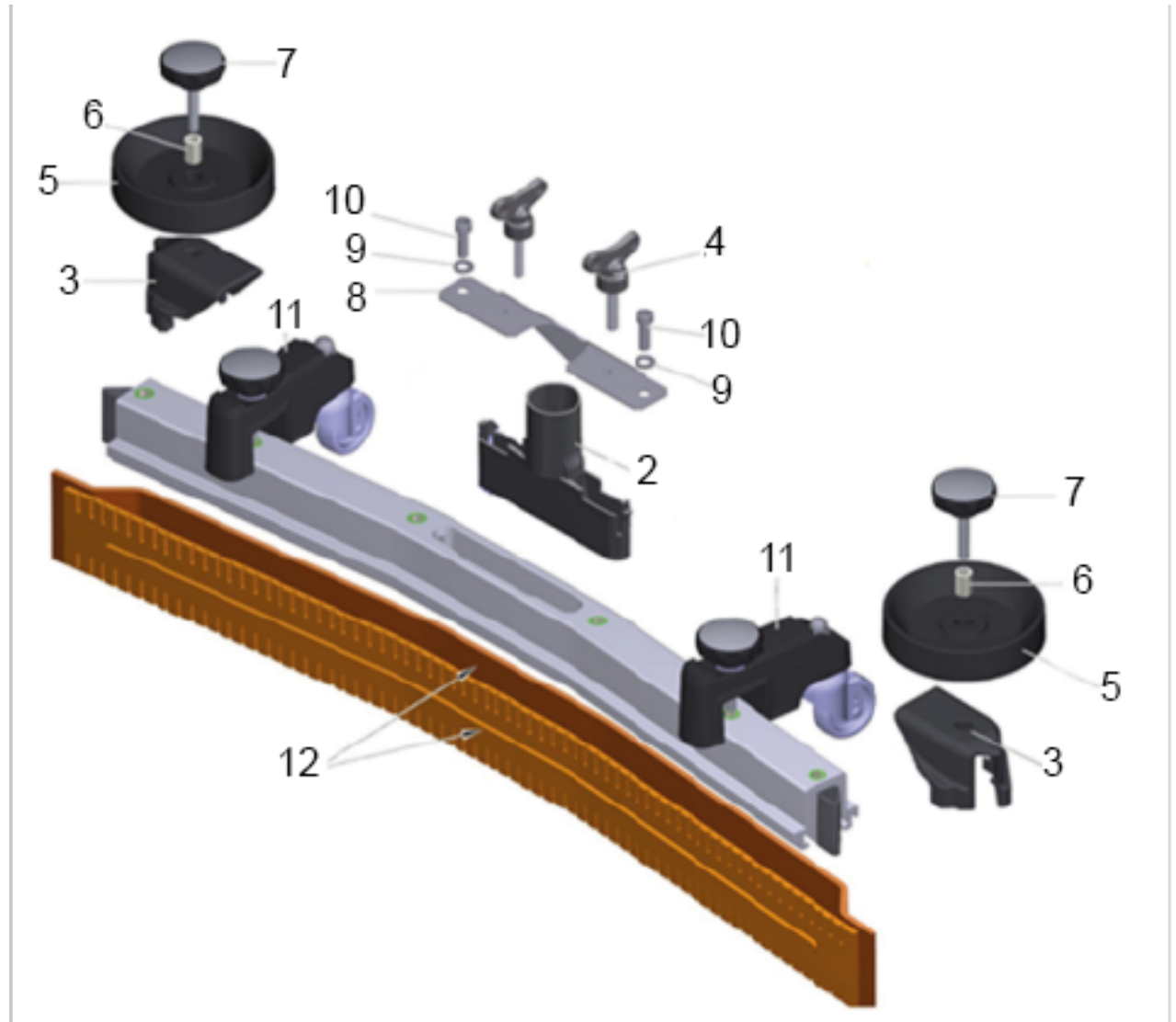
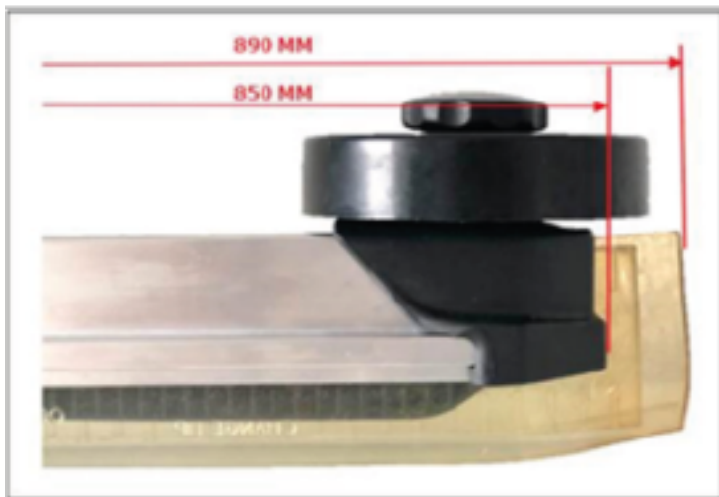


11 Polea barra de aspiración (4.035-339.0)

POS	N.º de artículo	Descripción	Cantidad	Unidad
10	5.101-139.3	Rodillo de rodadura soporte peso packed	1	UN
20	6.435-401.0	Rueda D54	1	UN
30	5.317-781.0	Perno rodillo de rodadura	1	UN
40	7.343-303.0	Anillo de seguridad 8-A2 DIN 6799	1	UN
90	6.321-240.0	Mango en estrella con rótulo VA Ø50x43	1	UN
100	5.332-504.0	Resorte de compresión	1	UN

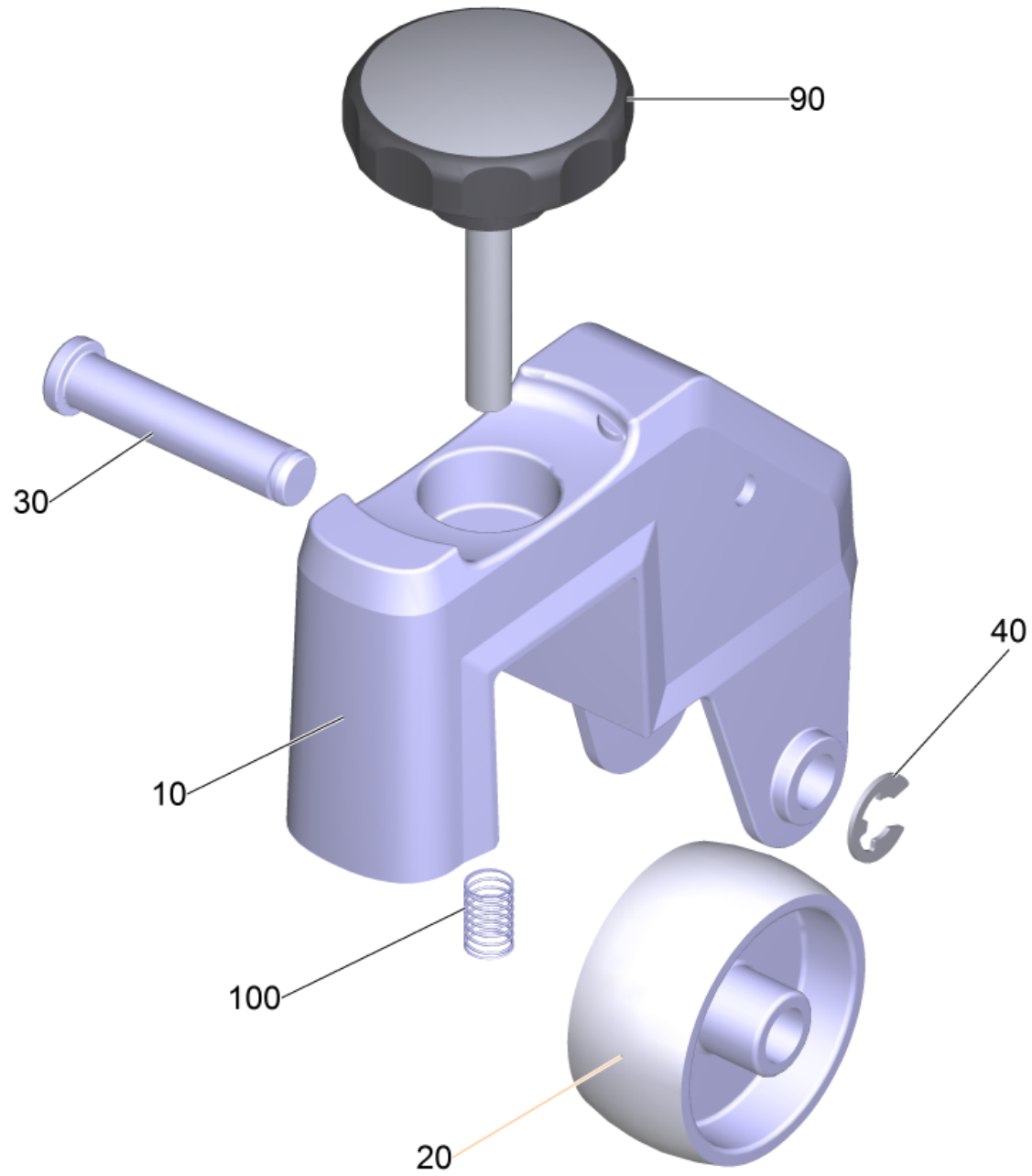
12 Juego de bordes de goma für estructuriert (6.273-290.0)

POS	N.º de artículo	Descripción	Cantidad	Unidad
20	6.273-229.0	Labios r.aceites anti franjas 870mm	1	UN



13 Limpiacristales curvado

POS	N.º de artículo	Descripción	Cantidad	Unidad
2	5.033-601.0	Tubuladura de aspiración	1	UN
3	2.885-294.0	Pieza terminal izquierda / derecha juego	1	UN
4	5.305-008.0	Tornillo de mariposa M8x30 VA	2	UN
5	5.515-346.0	Rodillo de rechazo barra de aspiración D	2	UN
6	5.094-231.0	Manguito barra de aspiración in VA	2	UN
7	6.321-243.0	Mango en estrella acero inoxidable D50x	2	UN
8	4.044-129.0	Chapa de alojamiento barra de aspiración completo	1	UN
9	7.312-017.0	Disco 8-A2 ISO 7089	2	UN
10	7.306-142.0	Tornillo de cabeza cilíndrica M 8x25-A4-	2	UN
11	4.035-339.0	Polea barra de aspiración	2	UN
12	6.273-213.0	Juego labios standar 870mm	1	ZSA
12	6.273-290.0	Juego de bordes de goma für strukturiert	1	UN
12	9.303-418.0	Juego labios standar 870mm	1	UN

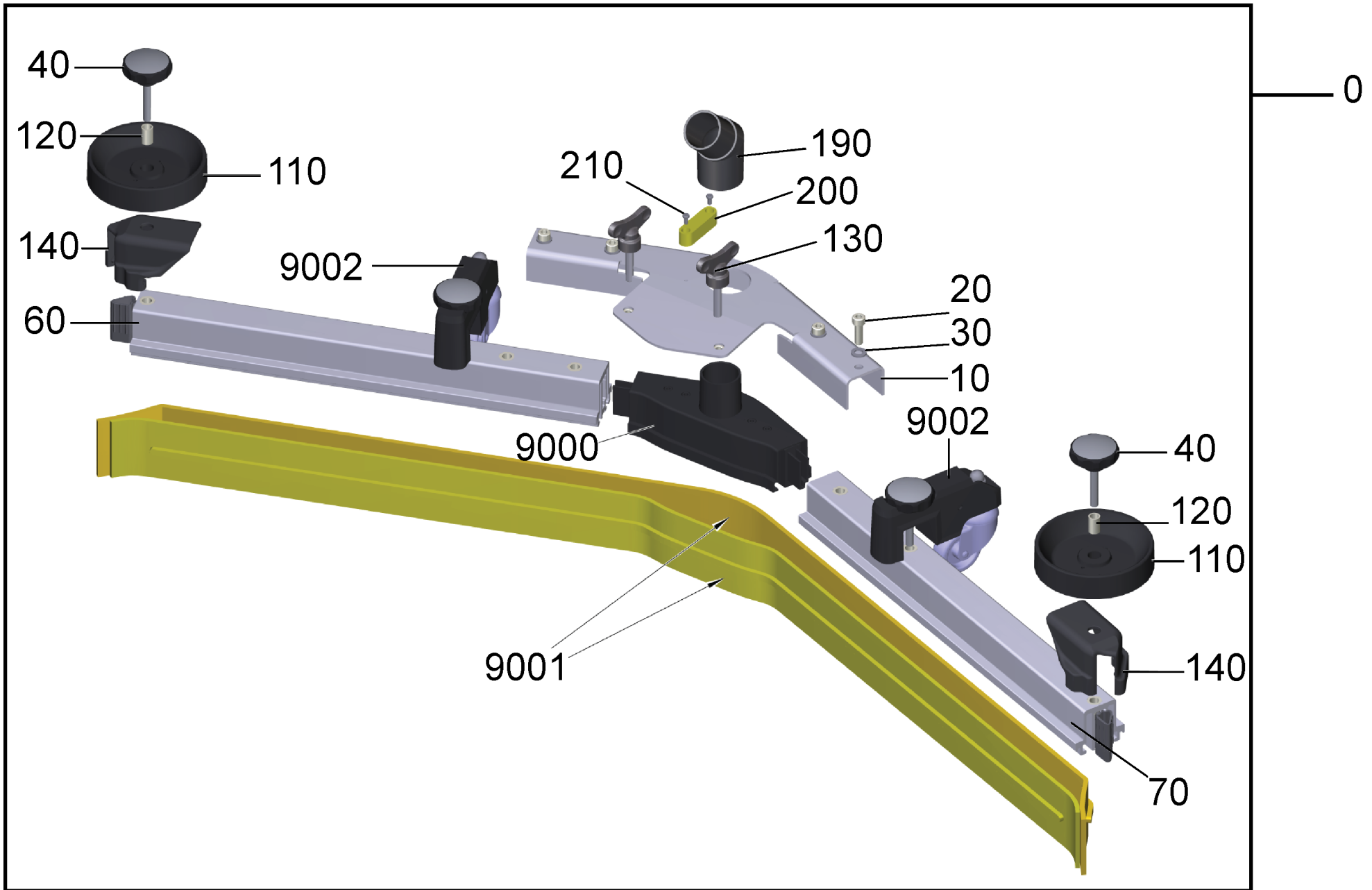


11 Polea barra de aspiración (4.035-339.0)

POS	N.º de artículo	Descripción	Cantidad	Unidad
10	5.101-139.3	Rodillo de rodadura soporte peso packed	1	UN
20	6.435-401.0	Rueda D54	1	UN
30	5.317-781.0	Perno rodillo de rodadura	1	UN
40	7.343-303.0	Anillo de seguridad 8-A2 DIN 6799	1	UN
90	6.321-240.0	Mango en estrella con rótulo VA Ø50x43	1	UN
100	5.332-504.0	Resorte de compresión	1	UN

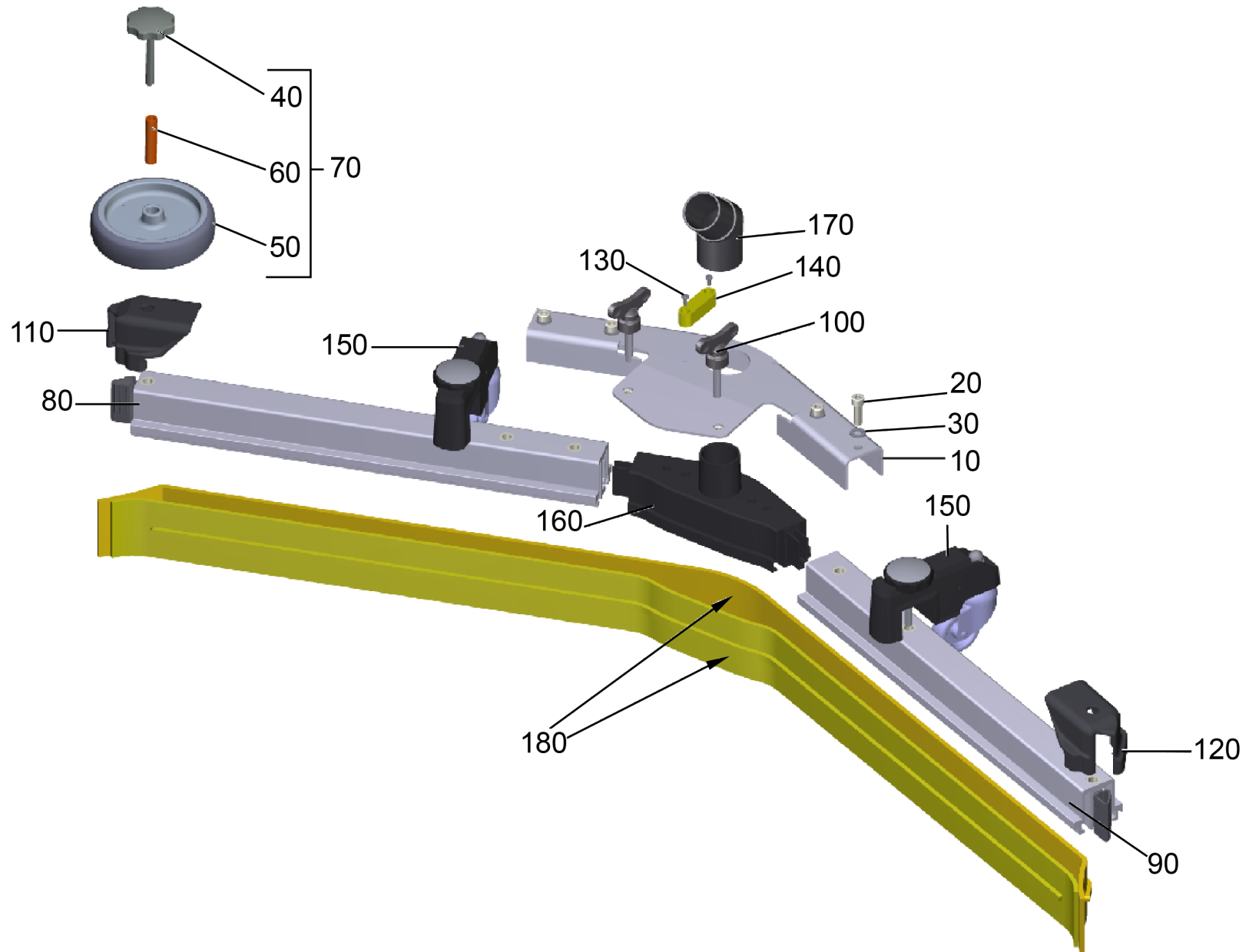
12 Juego de bordes de goma für estructuriert (6.273-290.0)

POS	N.º de artículo	Descripción	Cantidad	Unidad
20	6.273-229.0	Labios r.aceites anti franjas 870mm	1	UN



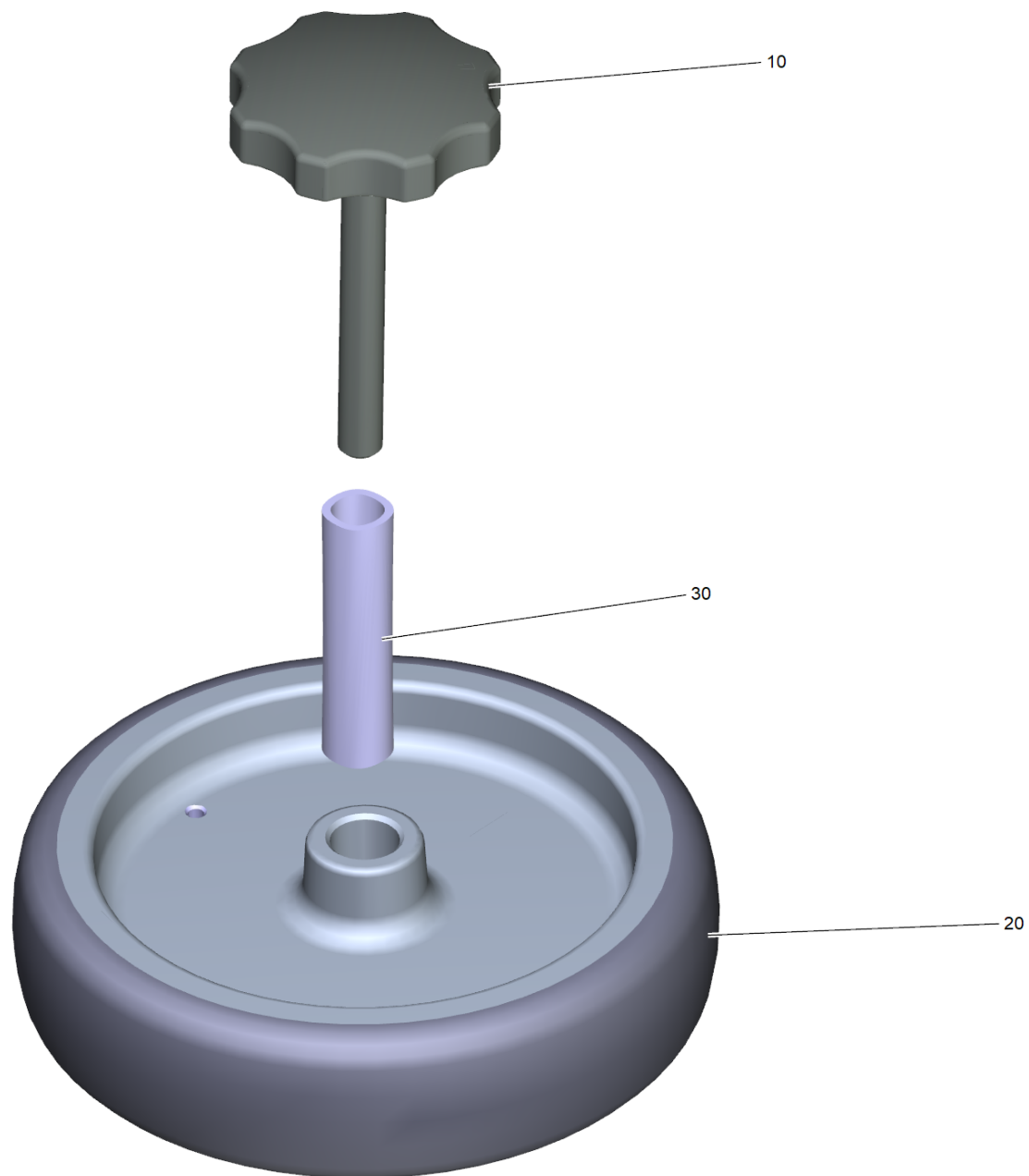
13 Barra de aspiración en V 900mm

POS	N.º de artículo	Descripción	Cantidad	Unidad
0	9.312-173.0	Barra de aspiración en V 900mm	1	UN
10	4.044-003.0	Soporte completo perfil V	1	UN
20	7.306-142.0	Tornillo de cabeza cilíndrica M 8x25-A4-	4	UN
30	7.312-004.0	Disco 8 -200HV-A3E ISO 7089	12	UN
40	6.321-170.0	Mango en estrella M8X60 - VA	2	UN
50	4.435-005.0	Rodillo de rechazo barra de aspiración completo	1	UN
60	4.035-162.0	Perfil premontado derecha AB 900 mm	1	UN
70	4.035-163.0	Perfil premontado izquierda AB 900 mm	1	UN
110	6.435-541.0	Rodillo de rechazo D125	2	UN
120	5.094-496.0	Manguito barra de aspiración VA	2	UN
130	5.305-008.0	Tornillo de mariposa M8x30 VA	2	UN
140	2.885-294.0	Pieza terminal izquierda / derecha juego	1	UN
190	5.034-056.0	Adaptador angular tubo	1	UN
200	6.803-071.0	Nivel	1	UN
210	7.305-019.0	Tornillo avellanado M4x16 -8.8-P2R (In6Rd)	2	UN
9000	4.034-007.0	Tubuladura de aspiración completo	1	UN
9001	9.303-510.0	Juego de bordes de goma ondulado resiste	1	UN
9002	4.035-557.0	Rueda de apoyo completo recambio	1	UN



Barra de aspiración en V 900mm (9.312-173.0)

POS	N.º de artículo	Descripción	Cantidad	Unidad	Observación
10	4.044-003.0	Soporte completo perfil V	1	UN	
20	7.306-042.0	Tornillo de cabeza cilíndrica M8x25 -8.8	4	UN	
30	7.312-004.0	Disco 8 -200HV-A3E ISO 7089	12	UN	
40	6.321-170.0	Mango en estrella M8X60 - VA	2	UN	
50	6.435-342.0	Rueda engomado D124 Di12	2	UN	
60	5.094-496.0	Manguito barra de aspiración VA	2	UN	
70	4.435-005.0	Rodillo de rechazo barra de aspiración completo	1	UN	
80	4.035-162.0	Perfil premontado derecha AB 900 mm	1	UN	
90	4.035-163.0	Perfil premontado izquierda AB 900 mm	1	UN	
100	5.305-008.0	Tornillo de mariposa M8x30 VA	2	UN	
110	2.885-294.0	Pieza terminal izquierda / derecha juego	1	UN	Acompanha cantoneira direita e esquerda
120	2.885-294.0	Pieza terminal izquierda / derecha juego	1	UN	Acompanha cantoneira esquerda e direita
130	9.386-163.0	TORNILLO AUTORROSCANTE M4 X 20	2	UN	
140	6.803-071.0	Nivel	1	UN	
150	4.035-557.0	Rueda de apoyo completo recambio	1	UN	
160	4.034-007.0	Tubuladura de aspiración completo	1	UN	
170	5.034-056.0	Adaptador angular tubo	1	UN	
180	6.273-023.0	Juego de bordes de goma ondulado resiste	1	UN	
180	9.303-510.0	Juego de bordes de goma ondulado resiste	1	UN	



70 Rodillo de rechazo barra de aspiración completo (4.435-005.0)

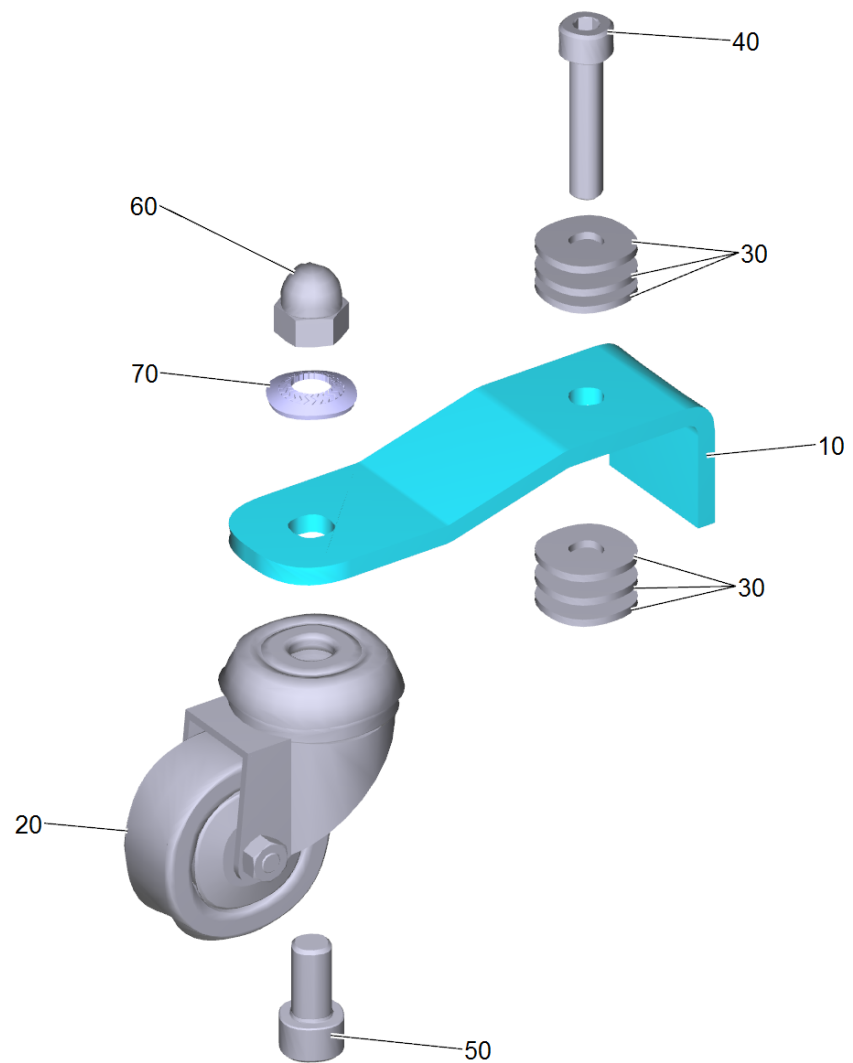
POS	N.º de artículo	Descripción	Cantidad	Unidad
10	6.321-353.0	Mango en estrella M8X70 - VA	2	UN
20	6.435-541.0	Rodillo de rechazo D125	2	UN
30	5.094-496.0	Manguito barra de aspiración VA	2	UN

80 Perfil premontado derecha AB 900 mm (4.035-162.0)

POS	N.º de artículo	Descripción	Cantidad	Unidad
20	5.033-579.0	Pieza terminal interior derecha	1	UN

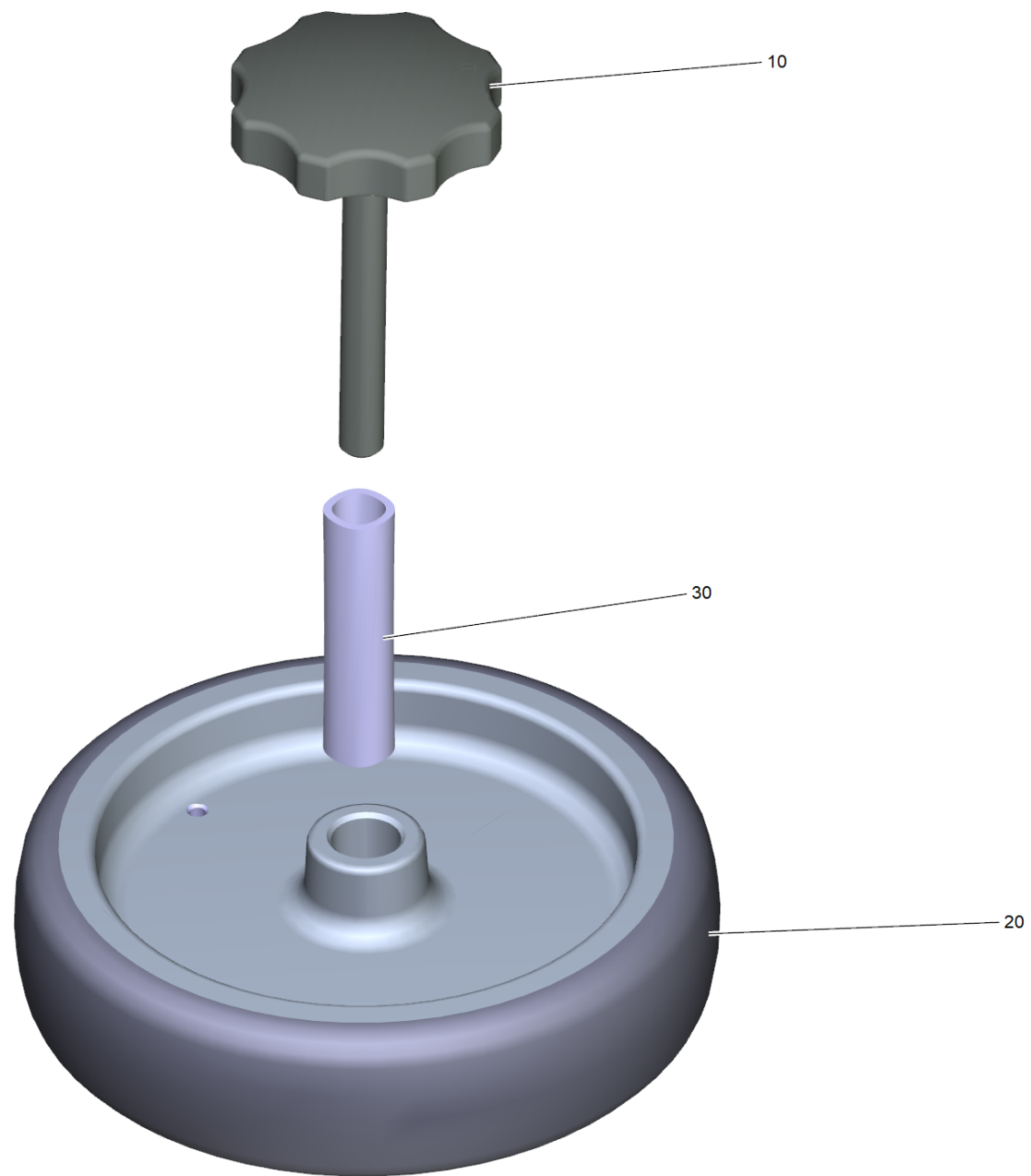
90 Perfil premontado izquierda AB 900 mm (4.035-163.0)

POS	N.º de artículo	Descripción	Cantidad	Unidad
20	5.033-578.0	Pieza terminal interior izquierda	1	UN



150 Rueda de apoyo completo recambio (4.035-557.0)

POS	N.º de artículo	Descripción	Cantidad	Unidad
10	5.013-547.0	Chapa de sujeción rodillo de dirección barra de aspiración V-Typ	1	UN
20	9.763-636.0	Rodillo de dirección para desviador de hilos	1	UN
30	7.312-277.0	Disco 8-200HV-A2E ISO7093-1	6	UN
40	7.306-044.0	Tornillo de cabeza cilíndrica M8x35 -8.8	1	UN
50	7.306-234.0	Tornillo de cabeza cilíndrica M10x20-A4-70 ISO 4762	1	UN
60	7.311-382.0	Tuerca de sombrerete M10-6-A3E DIN 1587	1	UN
70	7.312-160.0	Arandela dentada A10,5-FSt-A3E DIN 6797	1	UN



50 Rodillo de rechazo barra de aspiración completo (4.435-005.0)

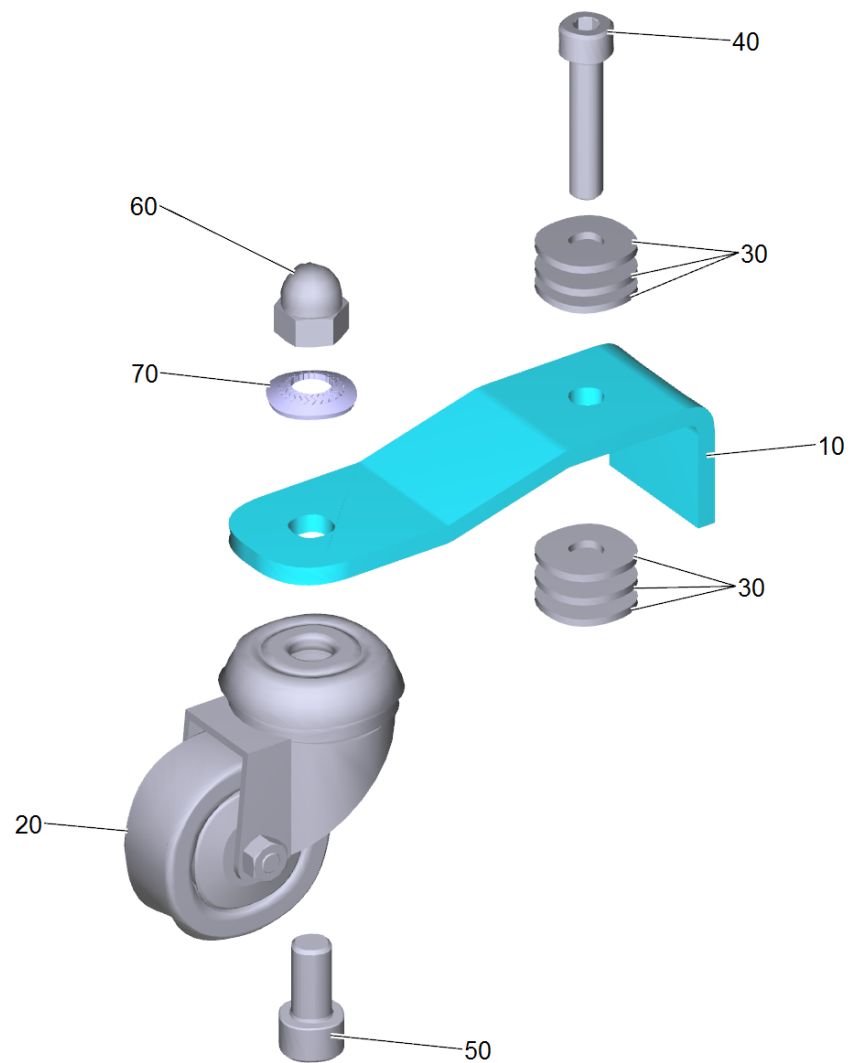
POS	N.º de artículo	Descripción	Cantidad	Unidad
10	6.321-353.0	Mango en estrella M8X70 - VA	2	UN
20	6.435-541.0	Rodillo de rechazo D125	2	UN
30	5.094-496.0	Manguito barra de aspiración VA	2	UN

60 Perfil premontado derecha AB 900 mm (4.035-162.0)

POS	N.º de artículo	Descripción	Cantidad	Unidad
20	5.033-579.0	Pieza terminal interior derecha	1	UN

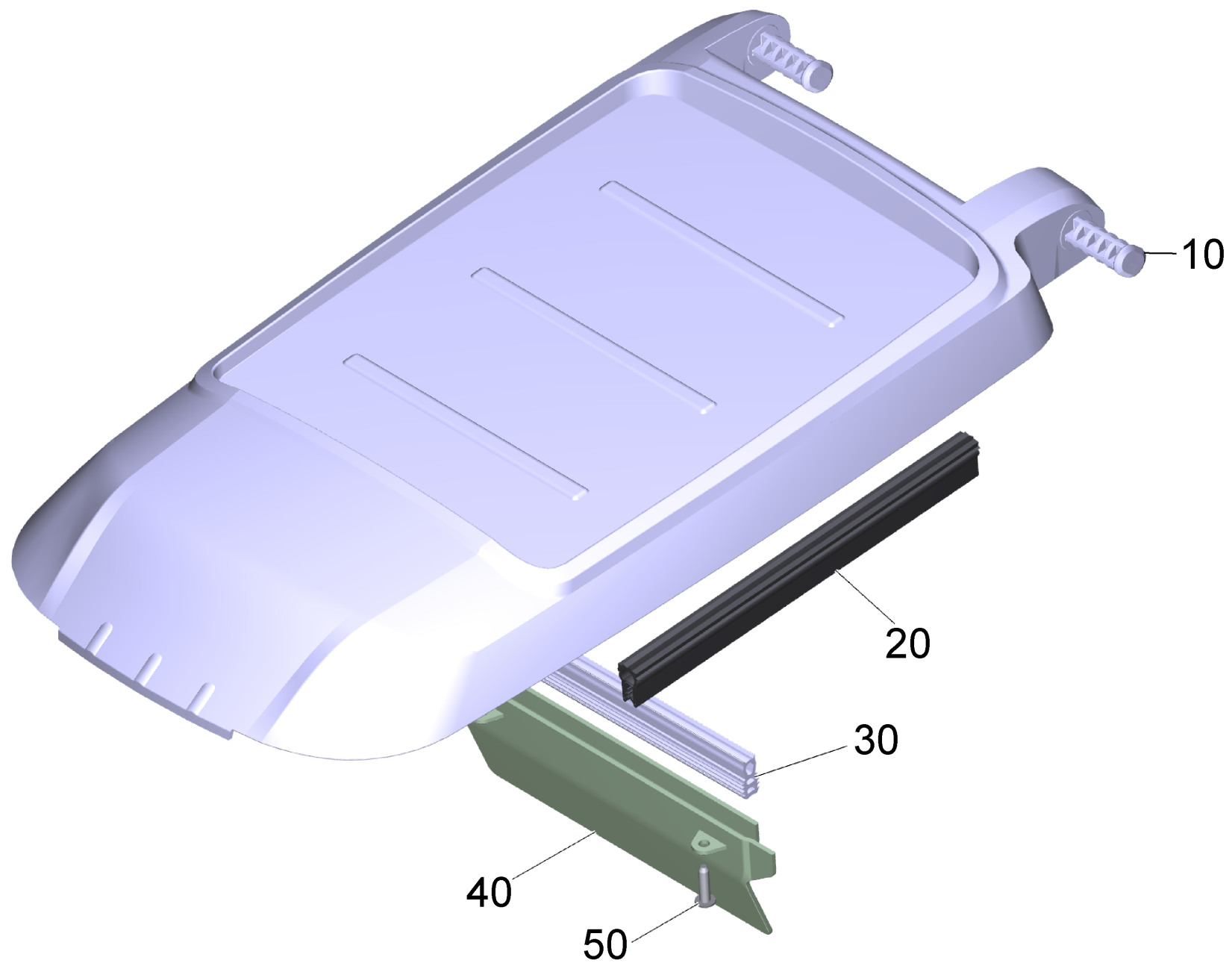
70 Perfil premontado izquierda AB 900 mm (4.035-163.0)

POS	N.º de artículo	Descripción	Cantidad	Unidad
20	5.033-578.0	Pieza terminal interior izquierda	1	UN



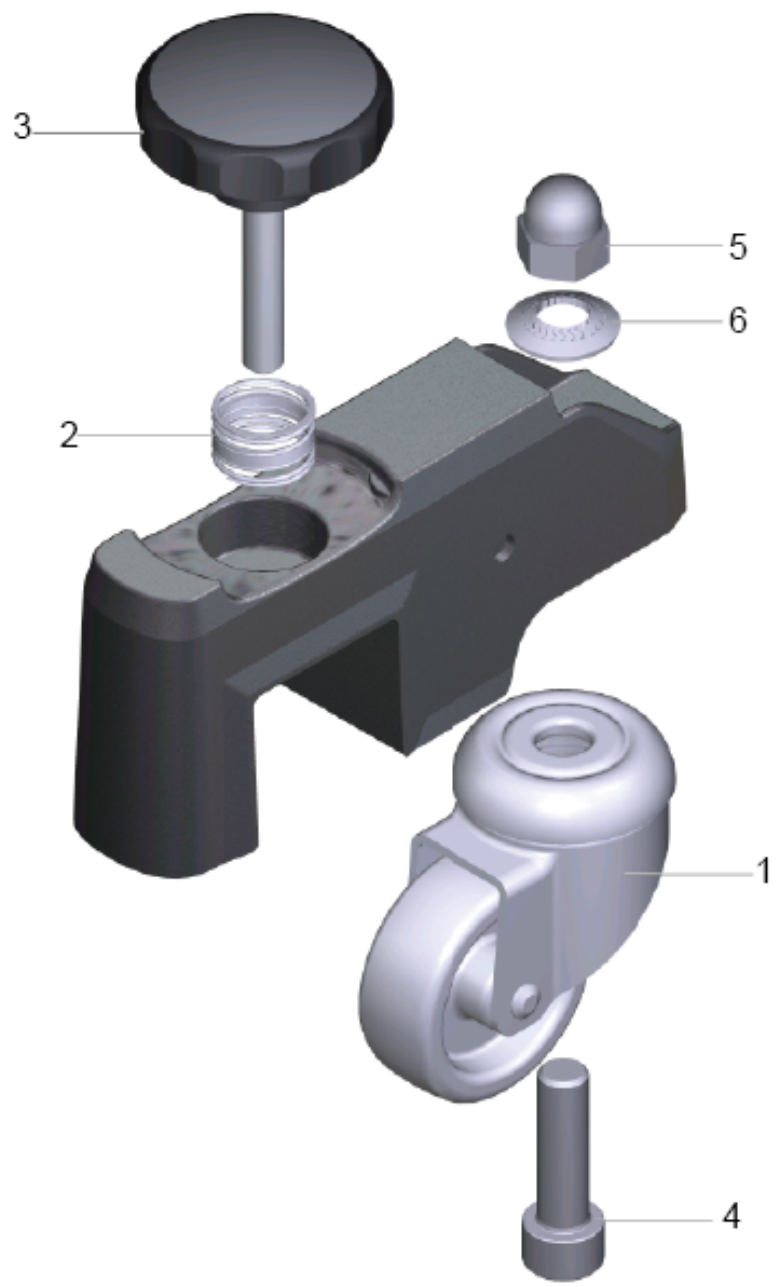
9002 Rueda de apoyo completo recambio (4.035-557.0)

POS	N.º de artículo	Descripción	Cantidad	Unidad
10	5.013-547.0	Chapa de sujeción rodillo de dirección barra de aspiración V-Typ	1	UN
20	9.763-636.0	Rodillo de dirección para desviador de hilos	1	UN
30	7.312-277.0	Disco 8-200HV-A2E ISO7093-1	6	UN
40	7.306-044.0	Tornillo de cabeza cilíndrica M8x35 -8.8	1	UN
50	7.306-234.0	Tornillo de cabeza cilíndrica M10x20-A4-70 ISO 4762	1	UN
60	7.311-382.0	Tuerca de sombrerete M10-6-A3E DIN 1587	1	UN
70	7.312-160.0	Arandela dentada A10,5-FSt-A3E DIN 6797	1	UN



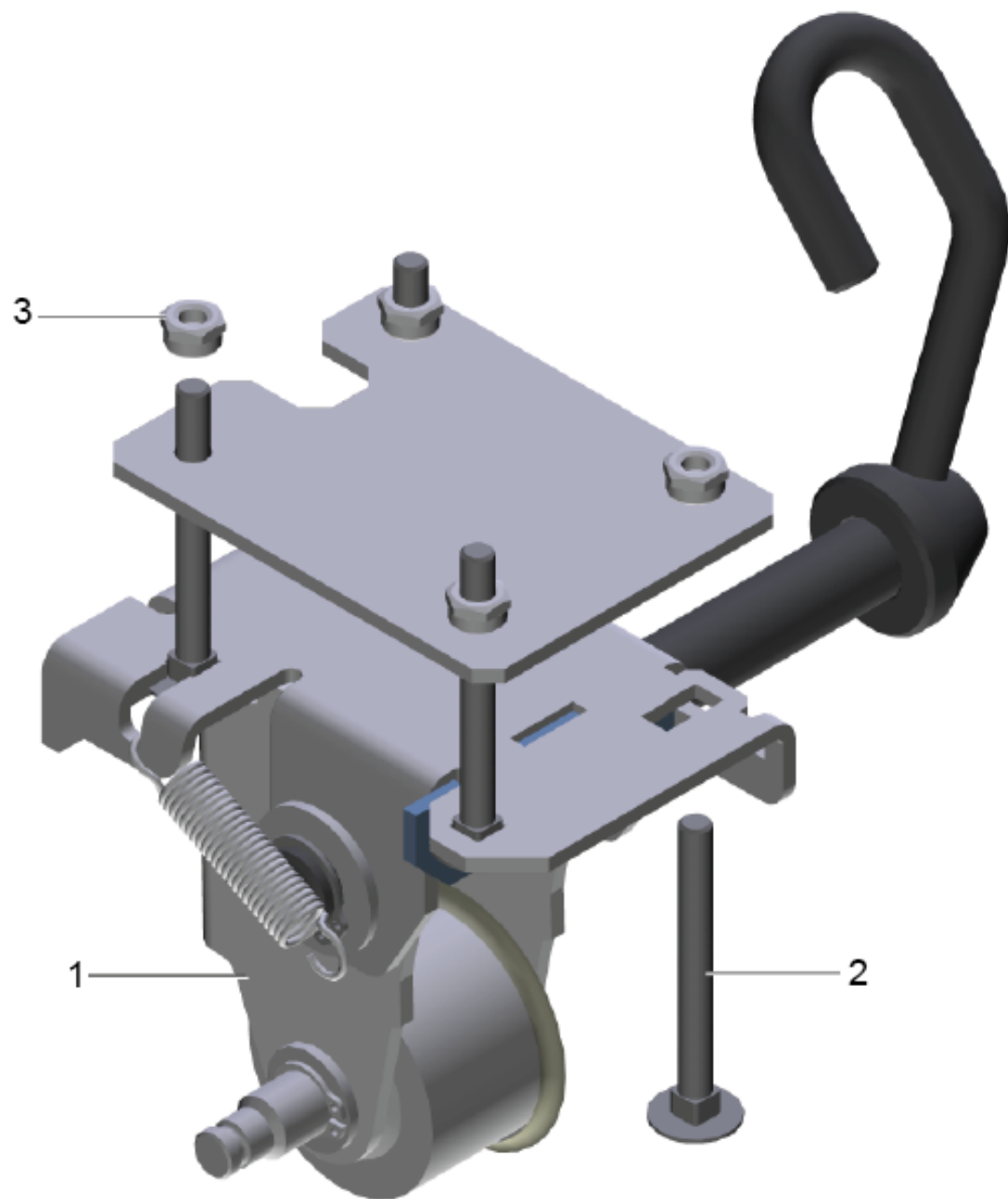
21 Tapa final depósito

POS	N.º de artículo	Descripción	Cantidad	Unidad
10	9.303-509.0	Tapa del depósito agua residual recambio	1	UN
20	9.755-482.0	Perfil obturador recambio	1	UN
30	9.763-872.0	Perfil obturador placa amortiguadora 184mm	1	UN
40	9.763-871.0	Mamparo tapa depósito de agua sucia	1	UN
50	7.303-108.0	Tornillo 5x20 -10.9-R2R (In6Rd)	2	UN



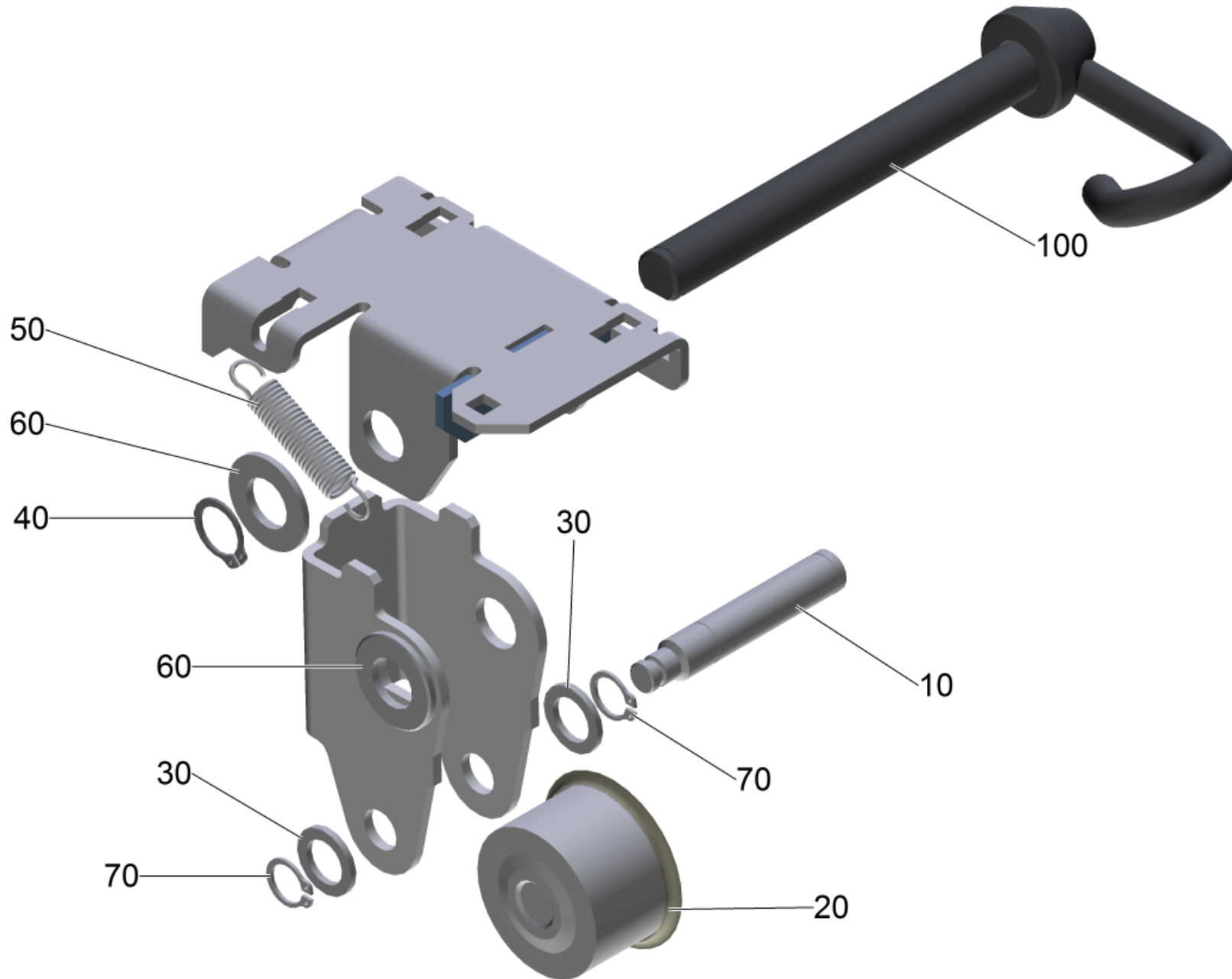
140 Rueda de apoyo completo recambio (4.035-171.0)

POS	N.º de artículo	Descripción	Cantidad	Unidad
1	6.435-179.0	Rodillo de dirección para desviador de hilos	1	UN
2	5.332-554.0	Resorte de compresión	1	UN
3	6.321-240.0	Mango en estrella con rótulo VA Ø50x43	1	UN
4	7.306-074.0	Tornillo de cabeza cilíndrica M10x35-8.8	1	UN
5	7.311-382.0	Tuerca de sombrerete M10-6-A3E DIN 1587	1	UN
6	6.996-526.0	Arandela de seguridad d.10	1	UN



150 Juego de montaje tren de aterrizaje pole (2.643-723.0)

POS	N.º de artículo	Descripción	Cantidad	Unidad
1	9.753-049.0	Polea completo	1	UN
2	7.303-233.0	Tornillo de cabeza redonda M6x60 -St-A0P DIN 603	4	UN
3	7.311-425.0	Tuerca hexagonal M6-04-A2E DIN 985	4	UN



1 Polea completo (9.753-049.0)

POS	N.º de artículo	Descripción	Cantidad	Unidad
10	9.763-212.0	Árbol polea	1	UN
20	9.763-053.0	Polea con rodamiento de bolas	1	UN
30	7.312-075.0	Disco 12-CuZn ISO 7092	2	UN
40	7.343-015.0	Anillo de seguridad 15x1-FST-RF DIN 471	1	UN
50	9.763-213.0	Resorte de tracción	1	UN
60	7.312-059.0	Disco 14-A2 ISO 7090	2	UN
70	7.343-003.0	Anillo de seguridad 12x1-Rf-St DIN 471	2	UN
100	9.753-048.0	Pedal completo	1	UN